

A 43/2010. (IV. 23.) FVM rendelethez kapcsolódó növényvédelmi gépek típusminősítési eljárás rendje, illetve követelményei

1. A 32. § (1) bekezdésében foglalt rendelkezésekre figyelemmel, az 5 dm³-nél nagyobb tartállyal rendelkező növényvédelmi gépek csak típusminősítés után hozhatók forgalomba. A típusminősítési eljárást a növényvédelmi gép gyártója, forgalmazója által szolgáltatott adatok alapján, vagy vizsgálat alapján kell lefolytatni.
2. A növényvédelmi gép gyártójának, illetve forgalmazójának a gép forgalomba hozatala előtt nyilatkozatot kell tenni az 1. melléklet szerint a típusminősítési eljárást végző Magyar Agrár- és Élettudományi Egyetemnek (MATE), hogy a géptípus megfelel a minősítési követelményeknek és ezzel egyidejűleg a növényvédelmi gép gyártójának, illetve forgalmazójának kérni kell a forgalomba hozatali engedély kiadását. A nyilatkozathoz magyar nyelven mellékelni kell a használati útmutatót, a géptípust leíró dokumentumokat (adatlap, mátrix), a hazai vagy külföldi minőségtanúsítást, valamint egyéb, a növényvédelmi gép megítélését elősegítő dokumentumokat.
3. A növényvédelmi gépekkel szemben támasztott követelményeket a 3. melléklet tartalmazza.
4. A gyártó vagy forgalmazó köteles a típusminősítési eljárásra bejelentett növényvédelmi gép megtekintését vagy vizsgálatát a MATE számára lehetővé tenni.
5. A MATE a nyilatkozat és a nyilatkozathoz mellékelte dokumentumok alapján a típusminősítési eljárást 30 napon belül köteles lefolytatni. Ha a benyújtott dokumentumok nem kielégítők, a gyártótól vagy forgalmazótól adatpótlás kérhető. A típusminősítési eljárást ebben az esetben a pótlás benyújtását követő 30 napon belül kell lefolytatni. Ha a típus minősítéséhez a növényvédelmi gép vizsgálata is szükséges, a minősítést a növényvédelmi gép átadásától számított 90 napon belül el kell végezni. Amennyiben a benyújtott dokumentumok alapján nem lehet dönteni az alkalmasságról, de vizsgálatra nincs szükség, az alkalmasság megítéléséhez szükséges adatok szemle útján is beszerezhetők.
6. A MATE a növényvédelmi gép megfelelése esetén a 2. melléklet szerinti forgalomba hozatali engedélyt kiadja.
7. A forgalomba hozatalra engedélyezett növényvédelmi gépekről a MATE nyilvántartást vezet.
8. A forgalomba hozatali engedély 5 évig hatályos. Az időbeli hatály lejártával a forgalomba hozatali engedélyt meg kell újítani. A MATE a forgalomba hozatali engedélyt visszavonja, ha a géptípusnál minőségromlás következik be, vagy a használatot befolyásoló műszaki változást az engedélyes nem jelentette be. A növény- és környezetvédelmi szempontból nem jelentős hiányosság, eltérés esetén 1 évig hatályos ideiglenes forgalomba hozatali engedély is kiadható.
9. A forgalomba hozatali engedély hatályosságát igazoló, 7. melléklet szerinti matricát a növényvédelmi gépen feltűnő helyen kell elhelyezni.

1. melléklet

A növényvédelmi gép forgalomba hozatali engedélyének kiadására irányuló kérelem

Nyilatkozó neve:

.....

Címe:

.....

Gép(ek) pontos típus megnevezése (forgalomba hozatali név):

Mint a felsorolt gép(ek), gépcsalád(ok) gyártója, illetve forgalmazója kijelentem, hogy az alább felsorolt gép(ek), illetve gépcsalád(ok) az élelmiszerláncról és hatósági felügyeletéről szóló 2008. évi XLVI. törvény és a növényvédelmi tevékenységről szóló FVM rendelet 32. §. 8. bekezdésben hivatkozott követelményeket kielégíti(k).

Mellékelten küldjük a gép(ek)kel, illetve gépcsalád(ok)kal kapcsolatos következő dokumentációkat magyar nyelven:

- használati útmutató(k),
- hazai vagy külföldi minőségtanúsítás(ok),
- gépcsalád(ok) esetén a típusokat meghatározó mátrix(ok),
- típusonként az azonosításhoz szükséges adatlap,
- egyéb, az elbírálást segítő dokumentum(ok).

A fent feltüntetett gép(ek), illetve gépcsalád(ok) a helyszínen megtekinthetők.

Kívánságra a gép(ek)et, illetve gépcsaládo(ka)t megbeszélés alapján a MATE telephelyére szállítjuk.

Kérjük, hogy a fent felsorolt gép(ek), illetve gépcsalád(ok) forgalomba hozatali engedélyét kiadni szíveskedjenek.

Dátum:

.....

aláírás

2. melléklet

Növényvédelmi gép forgalomba hozatali engedélyének mintája

Magyar Agrár- és Élettudományi Egyetem

2100 Gödöllő, Tessedik S. u. 4.

Engedély száma:

NÖVÉNYVÉDELMI GÉP FORGALOMBA HOZATALI ENGEDÉLYE

..... gyártó, illetve forgalmazó nyilatkozata és a benyújtott dokumentumok, illetve az elvégzett vizsgálatok alapján a Magyar Agrár- és Élettudományi Egyetem a típusú, kivitelű növényvédelmi gép forgalomba hozatalát engedélyezi.

A gépen a forgalomba hozatali engedély hatályosságát igazoló matricát fel kell tüntetni.

A forgalomba hozatali engedély a kiadásától számított 5 évig hatályos.

Az időbeli hatály lejártá esetén a forgalomba hozatali engedélyt új nyilatkozat benyújtásával meg kell újítani.

A MATE jogosult a forgalomba hozatali engedély hatályossági időtartamán belül vizsgálatot folytatni, ha a géptípusnál minőségromlás vagy változtatás gyanúja merül fel.

A MATE a forgalomba hozatali engedélyt visszavonja, ha a géptípusnál minőségromlás vagy változtatás következik be.

Dátum:

.....

aláírás

3. melléklet

A növényvédelmi gépekkel szemben támasztott követelmények

1. Szántóföldi permetezőgépek agrotechnikai követelményei

A követelményeket a 4. melléklet, valamint az 5. melléklet I. és II. része és tartalmazza.

2. Ültetvény (kertészeti) permetezőgépek agrotechnikai követelményei

A követelményeket a 4. melléklet, valamint az 5. melléklet I. és III. része tartalmazza.

3. Hordozható, nem motoros hajtású permetezőgépek agrotechnikai követelményei

A nyomás alatt nem álló tartályoknak nyomáskiegyenlítéssel kell rendelkezniük.

A gép feltöltött tartályokkal 28 kg-nál nem lehet nehezebb, egy személy számára felvehetőnek, hordozhatóknak és levehetőnek kell lennie.

A tartályoknak névleges térfogatukhoz viszonyítva legalább 5% tartalékkal kell rendelkeznie.

A tartályfedélnek megfelelően kell tömítenie.

A permetlétartály névleges térfogatát egész literben kell megadni.

A tartályok alsó és felső töltési határainak jól láthatónak kell lenni, osztásköz minimum 1 liter. A szintjelző pontossága $\pm 10\%$ -nál nagyobb mértékben nem térhet el a leolvasási értékhez viszonyítva.

A tartályfalak felületi érdességének kívül és belül 0,150 mm-nél kisebbnek kell lennie.

A műszaki maradékmennyiség 17 l névleges tartálytérfogatig max. 250 ml. 17 l névleges tartálytérfogat felett a névleges tartálytérfogat 1,5%-át nem haladhatja meg.

A gépeknek biztosan, könnyen és teljesen üríthetőnek kell lennie. A tartályban a teljes ürítés után visszamaradt folyadékmennyiség nem haladhatja meg az 50 ml-t.

A gépnek könnyen és alaposan tisztíthatónak kell lennie.

Háti permetezőgépnél a szíjhevedernek állíthatónak és könnyen beakaszthatónak kell lennie, amely magától nem akadhat ki.

A hevedereknek a kezelő vállát nem szabad vágania.

A tömlőket úgy kell vezetni, hogy ne törjenek meg.

A gépek feltöltése biztonságosan legyen elvégezhető.

A gépek a töltés szintjétől függetlenül 8,5°-os lejtőig nem borulhatnak fel.

Nyomás alatt nem álló tartályok beöntönyílásának mérete legalább 100 mm legyen.

A beöntönyílást szűrővel kell ellátni.

A szitaméretnek 0,5-2 mm között kell lennie.

A tartály és a beöntőszűrő között 2 mm-nél nagyobb rés nem lehet.

A nyomóvezetékben szűrőnek kell lennie.

A szűrőket szabadon hozzáférhető helyre kell felszerelni. A szűrőbetéteknek biztonságosan kivehetőnek, tisztíthatónak kell lennie.

A gép beállításának könnyen elvégezhetőnek, megfelelő mértékben pontosnak és reprodukálhatónak kell lennie.

A szórófej szórási kúpszöge állandó nyomás mellett nem változhat.

A szórófejeken fel kell tüntetni a méretüket.

A szórófejek szállítási teljesítménye $\pm 10\%$ -nál nagyobb mértékben nem térhet el a gyártó által megadott névleges értékektől.

Az üzemelés során a szórásmennyiséget könnyen és ellenőrizhetően kell tudni állítani.

A szabályozó berendezéseknek könnyen kezelhetőeknek kell lenniük.

A nyomóvezetékben gyorszáró berendezést kell elhelyezni.

A gyorsan kopó alkatrészeknek hozzáférhetőnek és cserélhetőnek kell lennie.

A gépeken meg kell adni a gép típusjelzését és típusbesorolását, valamint jelölni kell a gyártás évét.

Nyomás alatt álló tartállyal rendelkező háti permetezőök speciális követelményei:

- 15 kg össztömeg fölötti permetezőknél két vállra akasztható hevederrel kell rendelkezniük.

- a tényleges tartálytérfogatnak min. 25%-kal meg kell haladnia a névleges tartálytérfogatot.

- a tartálynak biztonsági szeleppel kell rendelkeznie, amely a gyártó által megadott üzemi nyomás +20%-nál leold, megakadályozva a túlnyomást. Normál üzemi körülmények között megfelelően tömítettnek kell lenni, megakadályozva a permetlé kifolyását.

4. Hordozható, motoros permetezőgépek agrotechnikai követelményei

A nyomás alatt nem álló tartályoknak nyomáskiegyenlítéssel kell rendelkezniük.

A gázkar a beállított helyzetből magától nem mozdulhat el.

A szórófejek szórási kúpszöge állandó nyomás mellett nem változhat.

A szórófejeken fel kell tüntetni a méretüket.

A szórófejek szállítási teljesítménye $\pm 10\%$ -nál nagyobb mértékben nem térhet el a gyártó által megadott névleges értékektől.

A gép feltöltött tartályokkal 28 kg-nál nem lehet nehezebb, egy személy számára felvehetőnek, hordozhatónak és levehetőnek kell lennie.

A tartályoknak névleges térfogatukhoz viszonyítva legalább 5% tartalékkal kell rendelkeznie.

A permetlértartály névleges térfogatát egész literben kell megadni.

A tartályok alsó és felső töltési határainak jól kivehetőnek kell lennie.

Háti permetezőgépnél a szíjhevedernek állíthatónak és könnyen beakaszthatónak kell lennie, amely magától nem akadhat ki.

A hevedereknek a kezelő vállát nem szabad vágnia.

A tömlőket úgy kell vezetni, hogy ne törjenek meg.

A gépek feltöltése biztonságosan legyen elvégezhető.

A gépek a töltésszinttől függetlenül $8,5^\circ$ -os lejtőig nem borulhatnak fel.

A gépnek megfelelő pontossággal kell adagolnia és megfelelő pontosságú eloszlást kell biztosítania.

A tartály ürítése során a szórásteljesítmény az átlagos értéktől $\pm 10\%$ -nál nagyobb mértékben nem térhet el.

A folyadék koncentrációja a feltöltött tartály teljes kiürüléséig jelentősen nem változhat.

A szórásmennyiség állandó fordulatszámánál maximum $\pm 10\%$ -kal térhet el az átlagos értéktől.

A beöntő nyílás mérete legalább 100 mm legyen.

A beöntőnyílást szűrővel kell ellátni.

A szitaméretnek 0,5-2 mm között kell lennie.

A tartály és a beöntőszűrő között 2 mm-nél nagyobb rés nem lehet.

A nyomóvezetékben szűrőnek kell lennie.

A szűrőket szabadon hozzáférhető helyre kell felszerelni. A szűrőbetéteknek biztonságosan kivehetőnek, tisztíthatónak kell lennie.

A legnagyobb térfogatáramnál az egyes szűrőkön jelentkező nyomásesés nem lehet több 5%-nál.

A gépeket úgy kell kialakítani, hogy permetlé elfolyás véletlenszerűen ne következhesen be.

A tartályfedélnek megfelelően kell tömítenie.

A gép használata során a melegező alkatrészek töltéskor vagy ürítéskor növényvédőszerrel nem érintkezhetnek.

A gépek beállításának könnyen elvégezhetőnek, megfelelő mértékben pontosnak és reprodukálhatónak kell lennie.

Az üzemelés során a szórás mennyiséget könnyen és ellenőrizhető formában be kell tudni állítani.

A szabályozó berendezéseknek könnyen kezelhetőeknek kell lennie.

A nyomóvezetékben gyorszáró szelepet kell elhelyezni.

A műszaki maradékmennyiség 17 l névleges tartálytérfogatig max. 250 ml. 17 l névleges tartálytérfogat felett a névleges tartálytérfogat 1,5%-át nem haladhatja meg.

A gépeknek biztosan, könnyen és teljesen üríthetőnek kell lennie. A tartályban a teljes ürítés után visszamaradt folyadékmennyiség nem haladhatja meg az 50 ml-t.

A gépeknek könnyen és alaposan tisztíthatónak kell lennie.

A gyorsan kopó alkatrészeknek hozzáférhetőnek és cserélhetőnek kell lennie.

A gépeken meg kell adni a gép típusjelzését és típusbesorolását, valamint jelölni kell a gyártás évét.

5. Csávázógépek agrotechnikai követelményei

A csávázógépet úgy kell kialakítani, hogy rendeltetésszerűen, szakszerűen és biztonságosan alkalmas legyen növényvédő szernek szaporító anyagok felületére való felvitelére.

A gépnek megfelelő pontossággal kell adagolnia, és megfelelő pontosságú elosztást kell biztosítani. A csávázás során a szaporító anyag és a csávázószer mennyisége arányának állandónak kell lennie. Folyamatos üzemű csávázógépek esetén a magáram megszakadásakor a csávázószer áramának is le kell állnia.

A szaporítóanyagon megtapadt csávázószer mennyisége maximum $\pm 10\%$ -kal térhet el az átlagtól.

Az adagolási teljesítmény eltérése az átlagtól maximum $\pm 10\%$ lehet.

A csávázószerrel a tartály ürítésének időtartama alatt egyenletesen kell adagolni.

A csávázógép használata során a melegedő alkatrészek növényvédő szerrel nem érintkezhetnek.

A feltöltésnek biztonságosan elvégezhetőnek kell lennie.

Folyadék tartályon a beöntőnyílás méretének legalább 100 mm-nek kell lennie. Portartályon a beöntőnyílás méretének legalább 200 mm-nek kell lennie. Szakszerű töltés esetén a csávázószer fröccsenése nem következhet be.

A folyamatos üzemű berendezéseket elszívóval kell felszerelni.

A tartályoknak a névleges térfogatukhoz képest legalább 5% pótlólagos térfogattal kell rendelkeznie.

A csávázógépet úgy kell kialakítani, hogy véletlen növényvédő szer elfolyás, elszóródás ne következhesen be.

A tartályfedélnek megfelelően kell tömítenie.

Az elszívó berendezést úgy kell kialakítani, hogy növényvédő szer ne kerülhessen a szabadba. A tartály töltési szintjét skála alapján meg kell tudni határozni.

A csávázógépek beállításának könnyen elvégezhetőnek kell lennie.

A beállítás megismétlése esetén a vetőmag és a csávázószer adagolása $\pm 10\%$ -nál nagyobb mértékben nem térhet el az eredeti beállítás értékeitől.

Az adagolást könnyen hozzáférhető helyen kell tudni szabályozni.

Az adagolás ellenőrzésére a csávázószer és a vetőmag keveredése előtt a csávázószerrel egyszerűen és maradéktalanul fel kell tudni fogni.

Az adagoló beállításának egyértelműnek és reprodukálhatónak kell lennie.

A gépnek a kezelőhelyről biztonságosan működtethetőnek, ellenőrizhetőnek és azonnal leállíthatónak kell lennie.

Az állítóberendezéseknek könnyen kezelhetőnek kell lennie.

A csávázótartályban a kiürítés után a térfogat maximum 3%-ának megfelelő mennyiségű anyag maradhat.

A tartályok ürítésének egy személy számára elvégezhetőnek kell lennie. A gépnek könnyen és alaposan tisztíthatónak kell lennie.

A gyorsan kopó alkatrészeknek hozzáférhetőeknek és cserélhetőeknek kell lennie.

Az adagolási utasításnak a mag és a csávázószer adagolás beállítására vonatkozó adatokat kell tartalmaznia, a cserélhető adagolószerkezeteket figyelembe véve.

A csávázógépen meg kell adni a gép típusjelzését és típusbesorolását, valamint jelölni kell a gyártás évét.

6. Granulátumszóró gépek/adapterek agrotechnikai követelményei

A granulátumszóró gépet úgy kell kialakítani, hogy rendeltetésszerűen és szakszerűen alkalmas legyen a granulátumok kijuttatására.

A granulátumok morzsolódása vagy aprítása nem megengedhető.

A gépet csepegő vízzel szemben védeni kell, nedvesség a granulátumot nem érheti.

Az egyes szóróadapterek adagolási teljesítménye azonos beállítás esetén az átlagtól maximum $\pm 10\%$ -kal térhet el.

A fajlagos szórásmennyiség $\pm 10\%$ -nál nagyobb mértékben nem változhat.

A tartály ürítésének ideje alatt a granulátumot egyenletesen kell kijuttatni és elosztani. A gépek feltöltésének biztonságosan elvégezhetőnek kell lennie.

A tartály beöntő nyílása méretének legalább 200 mm-nek kell lennie. A gépnek szennyeződésekkel szemben védve kell lennie.

A tartályok névleges és teljes térfogata között 5% biztonsági tartománynak kell lennie.

Biztosítani kell, hogy az adagoló hajtásának kikapcsolása után a gépből granulátum ne juthasson ki.

A gépek beállításának könnyen elvégezhetőnek, megfelelő mértékben pontosnak és reprodukálhatónak kell lennie.

A hajtásnak olyannak kell lennie, hogy az adagolók fordulatszáma, illetve elmozdulása a névleges értéktől $\pm 10\%$ -nál nagyobb mértékben ne térjen el.

A gépnek a kezelőhelyről biztonságosan működtethetőnek, ellenőrizhetőnek és azonnal leállíthatónak kell lennie.

A szabályozó berendezéseknek könnyen kezelhetőeknek kell lennie. A tartályt tökéletesen ki kell tudni üríteni.

A tartályok ürítését egy személynek el kell tudni végezni.

A gépnek könnyen és alaposan tisztíthatónak kell lennie.

A gyorsan kopó alkatrészeknek hozzáférhetőeknek és cserélhetőeknek kell lennie. A gépen meg kell adni a típusjelzést és a típusbesorolást, valamint a gyártás évét.

4. melléklet

Növényvédelmi gépek biztonsági követelményei

1. Biztonsági követelmények, illetve intézkedések

1.1. Általános előírások

A gép legyen kezelhető, üzemeltethető, feltölthető és karbantartható a gépgyártó és a növényvédő szer gyártója által megnevezett védőöltözetet viselő kezelő által.

A szivattyúk és a szűrők legyenek karbantarthatók anélkül, hogy a folyadék a névleges térfogatig feltöltött tartályból kifolyna. Ez elérhető pl. a szerkezeti elemek megfelelő elrendezésével, csapok vagy szelepek beépítésével.

1.2. A mozgó hajtásátviteli elemek védőberendezései

A hozzáférhető mozgó hajtásátviteli elemek veszélyei elleni védelemre a gépen rögzített védőburkolatok legyenek.

Amikor gyakoribb hozzáférést terveznek, akkor olyan védőburkolatokat kell alkalmazni, amelyek csak szerszámmal nyithatók. Ezek a védőburkolatok nyitott helyzetben maradjanak a géphez rögzítve (például csuklópántokkal), és csukott helyzetben szerszám használata nélkül önműködően újra záródjanak.

Ha nem ilyen típusú védőburkolatot alkalmaznak, akkor a gépen legyenek:

a) reteszelt védőburkolatok; vagy

b) olyan szerkezetekkel ellátott nyitható védőburkolatok, amelyek mindaddig megakadályozzák a nyitást, ameddig a részek mozognak.

1.3. Stabilitás

1.3.1. Általános előírások

A használati utasításban levő adatoknak megfelelően felszerelt gép, behajtott permetezőkerettel, minden irányban legyen stabil, a legalább 8,5°-os lejtésű szilárd talajon.

Ezt a követelményt üres tartállyal és vízzel feltöltött tartállyal, valamint mindkét esetben az olyan kiegészítő felszerelésekkel és tartályokkal, valamint azok nélkül is teljesíteni kell, amelyekkel a gép rendeltetésszerűen felszerelhető.

1.3.2. A lekapcsolt gép kézi mozgatása

A lekapcsolt gép kézi mozgatásához való szállítógörgős gépeket úgy kell kialakítani, hogy ne borulhassanak fel.

Ezt a követelményt a következőképpen kell vizsgálni: a használati utasításban levő adatoknak megfelelően elhelyezett gépet vízszintes és sík felületen 1 m/s-os sebességgel 50 mm

magas derékszögű, a gép haladási irányára merőlegesen elhelyezett merev akadálnak kell nekitolnia.

1.4. Permetezőkeretek

1.4.1. Elöl függesztett permetezőkeretek

Az elöl függesztett permetezőkeretes gépeken a vezető peremlé elleni védelmére:

a) legyen vezetőfülke; vagy

b) a vezetőülés ülésindexpontja (SIP) legalább 1000 mm-re legyen a permetezőkeret legnagyobb munkamagassága felett.

1.4.2. Elfordítható szerkezeti elemek

A használati utasítási adatoknak megfelelő be-/kifordításkor szokásos körülmények között a keret egy része se kerüljön a talajtól mért 4 m-es magasság fölé.

A kézzel be- és kifordítható kereteken legyen két fogantyú a következő csuklótól legalább 300 mm távolságra. A keret részei lehetnek fogantyúk, ha azokat egyértelműen és maradón módon megjelölték.

Külső erővel való működtetéskor a kezelőelem önműködő visszaállású legyen, és a fordítási tartományon kívül legyen elhelyezve.

Legyen rajta olyan szerkezet, amely szállítási helyzetben megakadályozza a befördített keret mozgását. Ha olyan hidraulikus szelepet alkalmaznak, amelyik nem közvetlenül a hidraulikus hengeren van, akkor a szelep és a henger közötti hidraulikus körfolyam építőelemeinek repesztési nyomása érje el a megengedett nyomás négyszeresét.

A reteszelő szerkezet működtetése és a keret be-/kifordítása két külön szerkezeten keresztül következzen be.

1.4.3. Feljárók

A feljárók fogantyúi ne legyenek a keret részei.

1.4.4. A keretmagasság beállítása

A keretmagasság beállításához szükséges kézi erő legfeljebb 250 N lehet.

Ha a magasságot csörlő segítségével állítják, akkor a csörlő önzáró legyen és viselje el legalább a keretsúly 1,3-szeresének megfelelő terhelést.

A csörlő a talajról vagy a kezelőállásról legyen működtethető.

Ha a magasságot külső erővel állítják, akkor a kezelőelem a kezelőállásról legyen működtethető és önműködő visszaállású legyen. A kezelőnek a vezérlőköri

meghibásodáskor fellépő összenyomási és nyírási helyek miatti veszélyek elleni védelme érdekében a gépen legyen:

a) olyan szerkezet, amely a keret lefele mozgásának sebességét legfeljebb 10 mm/s-ra korlátozza; vagy

b) olyan szerkezet, amely a keret és a talaj között legalább 500 mm-es szabad teret biztosít. Ezt a szabad teret csak szándékos mozdítással lehessen csökkenteni.

A keretet felemelt helyzetében reteszelő szerkezettel kell biztosítani. Ha a biztosításra olyan hidraulikus szelepet alkalmaznak, amelyik nem közvetlenül a hidraulikus hengeren van, akkor a szelep és a henger közötti hidraulikus körfolyam építőelemeinek repesztési nyomása érje el a megengedett nyomás négyszeresét.

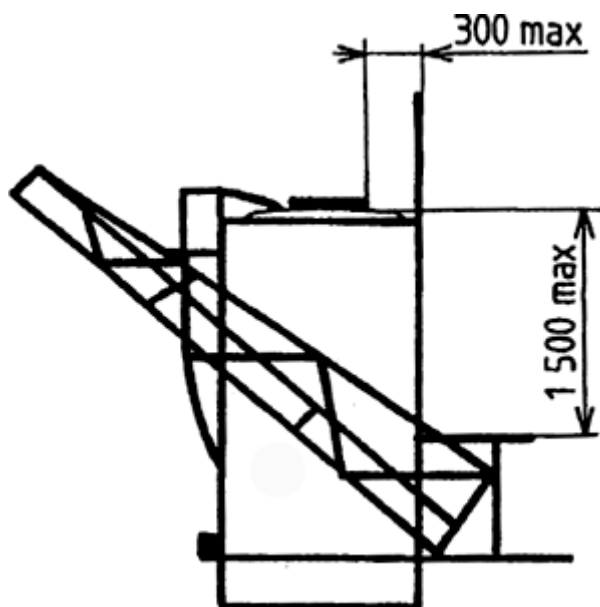
1.5. Permetlétartály

1.5.1. A növényvédő szerekhez való hozzáférés és a velük való érintkezés megakadályozása töltéskor

A gépen legyen töltőberendezés. Ha ez nem lehetséges, akkor a betöltőnyílást úgy kell elhelyezni, hogy a talaj vagy a kezelő számára való kezelőállás feletti magassága legfeljebb 1500 mm legyen. A tartály pereme és a töltőnyílás közötti vízszintes távolság legfeljebb 300 mm lehet (lásd az 1. ábrát).

Minden olyan töltőnyíláson, amelynek átmérője nagyobb 400 mm-nél, illetve amelynek derékszögű nyílások esetén az oldalhosszúságai 400 mm x 300 mm-nél nagyobbak, legyen olyan rács, amely csak szerszám segítségével távolítható el. A rács nyílásai ennél a méretnél nem lehetnek nagyobbak.

Méretetek mm-ben



1. ábra: Legnagyobb távolságok a növényvédő szerek kézi betöltése esetén

1.5.2. A kifolyás és a túlfolyás megakadályozása

A tartály tényleges térfogata legalább 5%-kal legyen nagyobb a névleges térfogatánál.

A tartály fedele:

- a) legyen a géphez rögzítve;
- b) mechanikus kényszerhatással zárjon (pl. csavarmentes fedél);
- c) a permetlével szemben tömített legyen.

A tartály tartalma a töltés és az ürítés közben legyen megfigyelhető.

A nyomás alatt nem álló tartályoknak legyen az ürítés és a töltés közötti nyomáskiegyenlítésre való szerkezete.

1.5.3. A permetlével való érintkezés megakadályozása ürítés közben

A tartály ürítésekor a kezelőt védeni kell a permetlével való érintkezés ellen. Ez a követelmény teljesül, ha:

- a) a kifolyócsonk szerszám nélkül nyitható (pl. egy csappal); és
- b) a folyadéksugár a kezelőtől távolodóan irányul.

1.6. Nyomásmérő

A gépen legyen nyomásmérő.

Az üzemi nyomás vagy az üzemi nyomások a vezetőhelyről egyértelműen leolvashatók legyenek. A leolvasáshoz a fej vagy a felsőtest elfordítható.

A nyomásmérő házát a permetlétől szigetelni kell.

Az analóg nyomásmérők házának átmerője legalább a következő legyen:

a) 63 mm, ha kezelőelem kapcsolódik hozzá és a kezelő kéztartományán belül vagy a hárompontfüggesztő szerkezet csatlakozási pontjai és a traktor között van;

b) minden más esetben 100 mm.

A megengedett nyomást a nyomásmérőn egy piros vonallal meg kell jelölni.

A nyomásmérőt úgy kell elhelyezni, hogy kilyukadása esetén a kilepő folyadék ne találja el a kezelőt.

1.7. Biztonsági szelep

A gépen legyen biztonsági szelep, amely megakadályozza a gyártó által megengedett rendszernyomás 20%-kal való túllépését.

A biztonsági szelep beállítását az illetéktelen megváltoztatás ellen védeni kell. A biztonsági szelep nyitása következtében a rendszerből folyadék nem juthat ki.

Ez a követelmény nem vonatkozik az örvényszivattyúkra, amelyeknek legnagyobb nyomása, függetlenül a térfogatáramtól, nem lépheti túl a megengedett legnagyobb rendszernyomás 20%-át.

1.8. Ventilátorok

A ventilátorokat úgy kell elhelyezni és biztosítani, hogy az üzem közben beszívott vagy kiröpített idegen testek ne okozzanak sérülést a kezelőnek.

A ventilátorhoz való hozzáférést olyan rögzített védőburkolatokkal kell megakadályozni, amelyek tömör falu felületek és rácsfelületek kombinációjából állnak.

Ha a szivattyúk és a ventilátor hajtása nem független egymástól, akkor a ventilátor hajtása legyen lekapcsolható (a szivattyúk hajtásáról) a talajon vagy a kezelőállason tartózkodva.

1.9. Permetlétömlők

A vezetőfülkés gépek fülkéjében ne legyenek tömlők. A vezetőfülke nélküli gépek tömlőit és azok összekötő elemeit burkolatokkal kell védeni azért, hogy lyukadás esetén a kezelő ne szennyeződhessen.

Minden nyomás alatt álló tömlőn közvetlenül és maradó módon fel kell tüntetni a megengedett nyomást.

A tömlőkre és az összekötő elemekre megengedett nyomás legalább a gyártó által megengedett rendszernyomást érje el.

A permetlétartály töltőberendezését úgy kell kialakítani, hogy a permetlé a tartályból ne folyhasson vissza a töltési helyre.

1.10. A permetezési folyamat kézi kezelőelemei

A permetezési folyamat kikapcsolására való kezelőelem működtetése után 5 percen belül fűvókánként legfeljebb még 2 ml utáncsöpögés megengedett. Az utáncsöpögést a permetezőkerethez való folyadék-hozzávezetés kikapcsolása után 8 s elteltével kell mérni.

A kezelő a permetezési folyamat kézi kezelőelemeit üzem közben a vezetőhelyről tudja működtetni.

1.11. Kézmosóvízes tartály

A gépeken a kezelő részére legalább 15 liter térfogatú kézmosóvízes tartálya legyen. Ezt a tartályt a gép többi részétől teljesen el kell szigetelni, és legyen rajta olyan csap, amely nyitva lehet anélkül, hogy állandóan működtetnék.

1.12. Kézi működtetésű permetezőszervezetek

A kézi működtetésű permetezőszervezeteket (pl. a permetezőpisztolyokat) úgy kell kialakítani, hogy (pl. egy különálló, kézzel működtetett zárószervezettel vagy reteszeléssel) kizárt legyen azok akaratlan működtetése. Ezek a berendezések kikapcsolt helyzetben lezárhatók legyenek, és bekapcsolt helyzetben ne legyenek lezárhatók.

2. Használati információk

2.1. Használati utasítás

A használati utasítás átfogó utasításokat és információkat tartalmazzon a gép karbantartására és biztonságos használatára.

Különösen a következőket kell kiemelni:

- a)* a gép újbóli üzembe helyezése idején kezdéskor;
- b)* a nyomás beállítása;
- c)* beállítási sajátosságok a különböző fúvókák használata esetén;
- d)* a keret be- és kifordítása;
- e)* az egyes karbantartási munkák, különösen a hegesztési munkák, csak akkor végezhetők, ha a gép permetlét vezető részeit kiöblítették;
- f)* a fúvókák eldugulása vagy egyéb zavarok esetén szükséges intézkedések;
- g)* a kezelő által a szennyeződések ellen szükséges védőintézkedések pl. védőöltözet viselése, a növényvédő szerek és műtrágyák tartályba való közvetlen betöltését megkönnyítő berendezések használata stb. a következő munkák esetén:
 - ga)* a tartály töltése és növényvédő szerek adagolása,
 - gb)* permetezés és kiszórás,
 - gc)* beállítás,
 - gd)* a tartály ürítése és tisztítása,
 - ge)* különböző növényvédő szerek használata,
 - gf)* karbantartás;
 - h)* a fülke nélküli traktorra nem szabad felszerelni elől függesztett keretet;
 - i)* tilos a tartályba bemenni;
 - j)* a kezelőn kívül más nem tartózkodhat a gép közelében, különösen a ventilátor közelében;

k) a légvezetékek akaratlan megérintésének veszélye az olyan gépek esetén, amelyeknek a keretmagassága túllepheti a 4 m-t;

l) útmutatások a gép tarolásához.

2.2. Megjelölés

2.2.1. Általános előírások

Jól olvashatóan és maradó módon minden gépet meg kell jelölni legalább a következő adatokkal.

2.2.2. Permetezőgép

A gépen legalább a következő adatok legyenek megadva:

a) a gyártó neve és címe;

b) a gyártási év;

c) a típus vagy a sorozat megjelölése;

d) a sorozatszám, ha van;

e) a megengedett rendszernyomás;

f) a szerkezeti tömeg;

g) a megengedett össztömeg;

h) a gépoldali tengelycsenk névleges fordulatszáma és forgásiránya (nyíllal megjelölve) ha van;

i) a névleges teljesítmény, kW (az önjárók esetén).

Kiegészítőleg:

j) figyelmeztető felirat a tartályon, hogy tilos a tartályba bemenni;

k) az olyan gépek esetén, amelyeknek a keretmagassága túllepheti a 4 m-t, a vezetőhelyen figyelmeztető felirat a légvezetékek véletlen megérintésének veszélyéről;

l) figyelmeztető felirat a víztartályon, hogy a tartályt csak friss vízzel szabad megtölteni.

2.2.3. Szivattyúk

A szivattyúkon legalább a következő adatok legyenek megadva:

a) a gyártó neve és címe;

b) a sorozatszám;

c) a szivattyú legnagyobb szállítási teljesítménye;

d) a szivattyú legnagyobb nyomása;

e) a szivattyú legnagyobb szállítási teljesítménye a szivattyú legnagyobb nyomásánál;

f) a névleges és a legnagyobb fordulatszám.

2.2.4. Tömlők

A tömlőkön meg kell adni a megengedett nyomást.

5. melléklet

Növényvédelmi gépek környezetvédelmi követelményei

I. rész

Általános követelmények

1. Általános előírások

A permetezőgépek és alkatrészeik megbízhatóak és olyan kialakításúak legyenek, hogy azokat rendeltetésszerűen lehessen használni a tervezett használatnak megfelelően anélkül, hogy a környezetet feleslegesen szennyeznék.

A gépeket úgy kell kialakítani, hogy azokat biztonságosan lehessen működtetni, felügyelni és kikapcsolni közvetlenül a kezelőhelyről.

A töltés és az ürítés legyen könnyű és biztonságos. Ez tartalmazza azt is, hogy a töltési szint és a határok legyenek könnyen megállapíthatók, és hogy kellő különbség legyen a névleges és a teljes térfogat között. A folyadék nem szándékolt szétszóródását meg kell akadályozni.

1.1. A kijuttatandó lémenység beállítása

A kijuttatandó lémenység beállítása legyen könnyű, pontos és megismételhető. A tervezett mennyiség beállítása és ellenőrzése megköveteli:

- a) a berendezés kalibrálásának eszközeit;
- b) a kijuttatandó lémenység beállításának és ellenőrzésének eszközeit;
- c) a megfelelő s pontos mérőberendezést;
- d) a műszerek jó leolvashatóságát;
- e) az útmutatásokat a kijuttatandó lémenység beállításához.

1.2. Eloszlás és lerakódás

A permetezőgépeket úgy kell kialakítani, hogy elérhető legyen az egyenletes eloszlás és a megfelelő lerakódás. Ezt jellemzi például:

- a) az egyenletes keresztirányú eloszlás a szántóföldi permetezőgépek esetén;
- b) az egyenletes hosszirányú eloszlás;
- c) a permetlé egyenletes keveredése;
- d) a permetlé egyenletes mennyisége és eloszlása a célterületen;

e) az elsodródás minimalizálása.

1.3. Tisztítás és karbantartás

Legyen lehetséges a permetezőgép könnyű, biztonságos és teljes ürítése és tisztítása, valamint az elhasználódott alkatrészek cseréje.

Legyenek csatlakoztathatók mérőeszközök a permetezőgép ellenőrzésére.

2. Megjelölés

2.1. Általános előírások

A következő egységeket kell megjelölni. Ezt a jelölést meg kell magyarázni a használati utasításban.

2.2. Fúvókák

A fúvókákat úgy kell megjelölni, hogy azok azonosíthatók legyenek közvetlenül vagy a használati utasításban megadott információból. Legalább a típust és a méretet meg kell adni.

2.3. Szűrők

A szűrőket a gyártó nevével vagy jelével és a lyukmérettel kell megjelölni.

3. Használati utasítás

A permetezőgép gyártójának/forgalmazójának használati utasítást kell a permetezőgéppel együtt szállítania.

A 4. melléklet 2.1. pontja szerint megkívánt utasításokhoz és információhoz kiegészítőleg a használati utasításnak ki kell emelnie a következő pontokat:

a) kiegészítő berendezések vagy tartozékok a permetezőgéphez a rendeltetésszerű használatnak megfelelően;

b) a töltés és a környezet szennyeződésének megakadályozását célzó óvintézkedések;

c) használati körülmények (például a legnagyobb haladási sebesség) és a permetezőgép megfelelő beállítása;

d) az elsodródás megakadályozása a különböző paraméterek, mint a fúvókák, a nyomás, a szűrőkeret magassága, a szélsősebesség, a haladási sebesség stb. figyelembevételével;

e) a teljes visszamaradó mennyiség;

f) az ürítés és a tisztítás;

g) a kijuttatandó lémmennyiség ellenőrzése;

- h) a szűrőrácscok és szűrők lyukbőssége;
- i) a permetezőgép ellenőrzésének időközzei;
- j) bizonyos növényvédő szerek használatára vonatkozó korlátozások;
- k) különböző használati körülmények esetén szükséges előkészületek;
- l) más berendezésekhez való csatlakozás lehetőségei és a szükséges óvintézkedések;
- m) a permetezőgép ellenőrzése.

II. rész

Szántóföldi permetezőgépekre vonatkozó előírások

1. Követelmények

1.1. Általános előírások

1.1.1. Permetlétartály

1.1.1.1. Felület

A tartály belső és külső falainak felületi érdessége, $R_z \leq 100 \mu\text{m}$ legyen.

1.1.1.2. Töltés

A töltőberendezést úgy kell kialakítani, hogy megakadályozza a folyadék bármilyen visszafolyását a tartályból a töltőforráshoz.

A töltőnyílás átmerője az alábbiak szerinti legyen:

- < 100 l névleges térfogatú tartályok esetében: min. 100 mm
- 100 l-150 l (mindkét értéket beleértve) névleges térfogatú tartályok esetében: min. 150 mm
- 200 l-600 l (mindkét értéket beleértve) névleges térfogatú tartályok esetében: min. 200 mm
- > 700 l (ezt az értéket is beleértve) névleges térfogatú tartályok esetében: min. 300 mm

A zárófedél tömören zárjon a kiömlés megakadályozására.

A tartály összterfogatata legalább 5%-kal legyen nagyobb a névleges térfogatánál. A 200 l-nél nagyobb névleges térfogatú tartályok névleges térfogatata a 100 l többszöröse legyen.

A szűrőrácok legkisebb mélysége, d , az 1. táblázat szerinti legyen, és az 1. ábra szerint kell mérni.

A töltőnyílásokban szűrőrácokat kell elhelyezni, és a lyukméret 2 mm-nél kisebb legyen. Továbbá a tartály töltőnyílása és a szűrőrács minden egyes rész legfeljebb 2 mm lehet (lásd az 1. ábrát).

A tartály töltési kapacitása szűrőrácossal, ha vízzel töltik fel, legalább 100 l/min legyen a legalább 100 l névleges térfogatú tartályok esetén. A 100 l névleges térfogatnál kisebb tartályokat 1 min-en belül lehessen feltölteni.

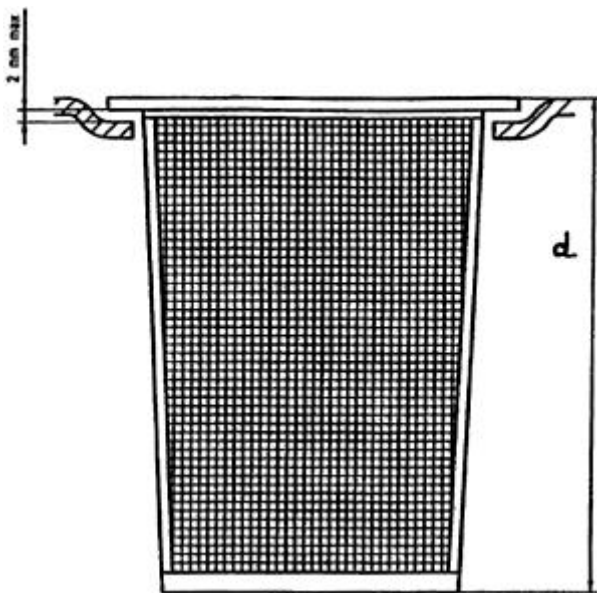
A növényvédő szer bemosónak, ha van, legyen szűrőrácsa, legfeljebb 20 mm-es lyukmérettel.

1. táblázat: A szűrőrácok legkisebb mélysége

Névleges tartálytérfogat (C)	Legkisebb mélység ¹ (d)
$C \leq 150$	60
$150 < C \leq 400$	100
$400 < C \leq 600$	150
$C > 600$	250

¹ A szűrőrács felső szélétől lefelé, annak aljáig mérve.

Méreték milliméterben



1. ábra: A szűrőrács mélységének és a rés(ek) méretének meghatározása

1.1.1.3. Ürités

A teljes visszamaradó mennyiség legfeljebb a tartály névleges térfogatának 0,5%-a lehet, plusz a szórókeret minden méterére 2 l.

Az ürítő szerkezet tegye lehetővé a tartályban lévő maradék teljes leürítését, ha a permetezőgép vízszintes helyzetben van. A maradék akkor van teljesen leürítve, ha 5 min ürítés után nincs látható tócsa a tartály alján.

A folyadék legyen összegyűjthető a kifolyónál anélkül, hogy szennyezné a kezelőt vagy a gép részeit, például a géptámaszokat.

A tartály kifolyónyílását védeni kell a véletlen kinyitás ellen.

1.1.1.4. A tartály szintjelzője

A szintjelző legyen tartósan és jól leolvasható a vezetőhelyről és a töltési helyről.

A jelzés elfogadható tűrése:

a) $\pm 7,5\%$ minden egyes térfogati beosztásra a tartály névleges térfogatának 20%-áig;

b) $\pm 5\%$ minden egyes térfogati beosztásra a tartály névleges térfogatának 20%-a felett.

1.1.1.5. Keverés

A tartályt olyan berendezéssel (például keverővel) kell felszerelni, amely egyenletes permetlé-koncentrációt biztosít.

A legnagyobb megengedett eltérés $\pm 15\%$.

1.1.2. Tömlők és vezetékek

A tömlők hajlítási sugara a tömlő gyártója által ajánlott határokon belül legyen. A tömlőknek ne legyen olyan hajlata, amely lehetővé teszi a folyadék áramlásának zavarását.

A nyomás alatt levő vezetékeken gyors működésű leválasztó szelepek legyenek (például billenő karos szelepekkel).

1.1.3. Szórókeret

1.1.3.1. Munka- és permetezés szélessége

A munkaszélesség feleljen meg a vetőgépek, kultivátorok stb. szokásos munkaszélességének, és ezek egészszámú többszöröse legyen.

A szórókeretszakaszok legnagyobb szélessége:

a) 4,5 m, ha a keret szélessége ≤ 24 m;

b) 6 m, ha a keret szélessége > 24 m.

Az egyes szórókeretszakaszokat egyedileg is lehessen használni.

1.1.3.2. Beállítás

A szórókeret magasságának beállítási tartománya legalább 1,0 m legyen.

A fűvókák és a célfelület közötti legkisebb távolság legyen beállítható a fűvókák jellemzőinek megfelelően. Az 1,0 m-nél magasabb növényzetben használt permetezőgépek esetén a keretmagasság beállítási tartománya legalább 1,2 m legyen.

A legfeljebb 21 m keretszélességű permetezőgépek esetén a fűvókák és a talaj közötti távolság legyen beállítható a talajtól számítva legfeljebb 0,5 m-re.

A szórókeretmagasság legyen beállítható vagy fokozatmentesen, vagy 0,1 m-nél nem nagyobb fokozatokkal.

A szórókeret talaj feletti magasságától függetlenül folyadék nem kerülhet a keretre. Ez nem vonatkozik a permetezőgép olyan szerkezeti elemeire (például az érzékelőkre), amelyeknek rendeltetészerű működéséhez szükséges a permetlével való érintkezés. Azonban ezekben az esetekben is a legkisebbre kell csökkenteni a ráfolyást.

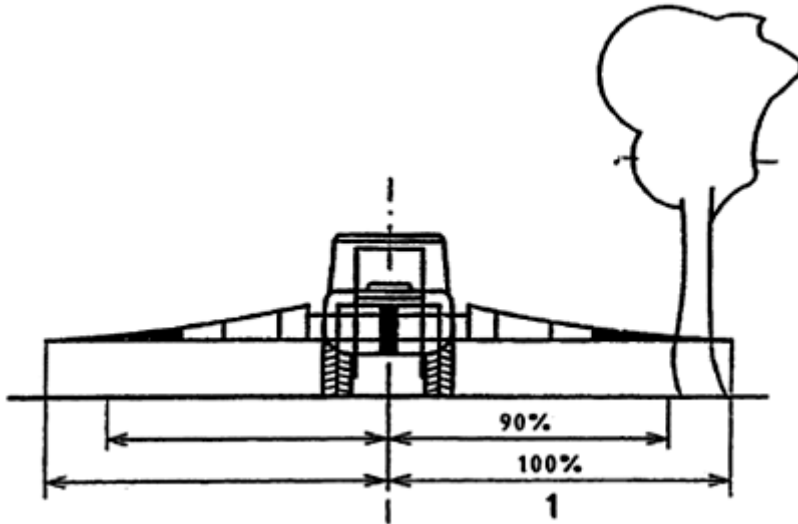
A 13 m-nél nagyobb munkaszélességű szórókeretek esetén a keret mozgásai legyenek függetlenek a permetezőgéptől (például inga), hogy a keret a talajjal párhuzamosan legyen beállítható.

1.1.3.3. Akadályokkal való érintkezés

A legfeljebb 10 m munkaszélességű szórókeretek legyenek képesek hátrafelé elmozdulni a talajon levő akadályokkal való érintkezéskor. Ezt a követelményt a permetezőgép $4 \text{ km/h} \pm 0,2 \text{ km/h}$ sebességű előrehaladásával kell ellenőrizni a keret fél munkaszélességének 90%-a és 100%-a között elhelyezett akadállyal, a nyomtávolság közepétől mérve (lásd a 2. ábrát). A szórókeret nem károsodhat a megadott módon.

A 10 m-nél nagyobb munkaszélességű szórókeretek legyenek képesek elmozdulni előre és hátra a talajon levő akadályokkal való érintkezéskor. Ezt a követelményt a permetezőgép $4 \text{ km/h} \pm 0,2 \text{ km/h}$ sebességű előre, és $2 \text{ km/h} \pm 0,2 \text{ km/h}$ sebességű hátrafelé haladásával kell ellenőrizni a keret fél munkaszélességének 90%-a és 100%-a között elhelyezett akadállyal, a nyomtávolság közepétől mérve (lásd a 2. ábrát). A szórókeret nem károsodhat a megadott módon.

A szórókeretek vagy keretszakaszok rögtön és önműködően térjenek vissza eredeti helyzetükbe az akadályokkal való érintkezés után.



2. ábra: Akadályokkal való érintkezés

Jelmagyarázat

1: Fél munkaszélesség

1.1.4. Szűrő

A térfogat-kiszorításos elven működő szivattyús permetezőgépeknek legyen szívószűrőjük.

A nyomóoldalon a fűvókákhoz áramló folyadékot központi szűrővel vagy a keretszakaszok vezetékében levő szűrőkkel kell szűrni. A szűrők lyukbőssége feleljen meg a permetezőgépre szerelt fűvókák méretének. Ez vonatkozik a fűvókák és a szivattyúk szűrőire is.

Az eltömődéseket jelezni kell a kezelőnek, például a nyomóoldali központi szűrők és a nyomásmérő megfelelő elhelyezésével.

A szűrők legyenek könnyen hozzáférhetőek, és a szűrőbetétek kiszerezhetőek. A gyors tisztítás érdekében a betét szűrőszövege legyen könnyen hozzáférhető.

A névleges térfogatra feltöltött tartály esetén a központi szűrők tisztíthatóak legyenek anélkül, hogy permetlé kijusson, kivéve annyit, amennyi a szűrőházban és a szívó- vagy a nyomóvezetékben jelen lehet.

1.1.5. Fűvókák

A helyes szórásirány biztosításához a fűvókák előre meghatározott helyzetben való rögzítésére legyen megfelelő eszköz, például megjelölés, rögzítőszerkezet vagy diagramok.

A permetezést leállító kezelőelem működtetésekor az egyes fűvókák utáncsepegése 5 min alatt ne haladja meg a 2 ml-t. A mérést a szórókerethez való áramlás kikapcsolása után 8 s-mal kell kezdeni.

A 10 m-nél nagyobb munkaszélességű szórókeret végén levő fűvókáknak a talajjal való érintkezés miatti károsodás ellen védelme legyen (például egy mechanikus csúszószerkezet használatával).

Az egyes fűvókák adagolási teljesítménye legfeljebb 5%-kal térhet el az adagolási teljesítmény táblázatának adatától.

1.1.6. Mérőberendezés

Az üzemi nyomás, ahol ez lényeges, a kijuttatandó mennyiség (l/ha-ban), a kezelőelemek beállítása és a tartály szintjelzése a vezetőhelyről egyértelműen leolvasható legyen. A fej és a felsőtest elfordítása meg van engedve.

A permetezőgép minden, például az adagolási teljesítményt, az előremeneti sebességet, a nyomást mérő berendezése a valódi érték $\pm 5\%$ -ának megfelelő legnagyobb hibán belül mérjen.

A nyomásmérő pontossága legyen:

- a) $\pm 0,2$ bar az 1 bar és 8 bar közötti üzemi nyomás esetén;
- b) $\pm 0,5$ bar a 8 bar feletti, de legfeljebb 20 bar üzemi nyomás esetén;
- c) ± 1 bar a 20 bar feletti üzemi nyomás esetén.

A nyomás legyen egyértelműen leolvasható. A nyomás kijelzése stabil legyen. A nyomásmérő skáláját a következők szerint kell jelölni

- a) 0,2 bar osztással 5 barnál kisebb üzemi nyomás esetén;
- b) 1,0 bar osztással 5 bar és 20 bar közötti üzemi nyomás esetén;
- c) 2,0 bar osztással 20 bar feletti üzemi nyomás esetén.

1.1.7. Vizsgálati csatlakozók

A gép nyomásmérőjének a vizsgálatához legyen 1/4 hüvelykes belső menetes csatlakozás. Ha ilyen nincs, akkor a gyártónak/forgalmazónak gondoskodnia kell megfelelő csatlakozóról.

A szivattyú és a nyomásszabályozó között legyen lehetőség áramlásmérő csatlakoztatására anélkül, hogy bármelyik tömlő károsodna vagy tömlőcsatlakozást kellene levenni. A megfelelő csatlakozókat a gyártónak/forgalmazónak kell biztosítania 3/4, 1 vagy 2 hüvelykes csatlakozóval.

1.2. A kijuttatandó mennyiség beállítása

1.2.1. A nyomásszabályozó berendezéseknek a szivattyú állandó fordulatszámán állandó üzemi nyomást kell tartaniuk. A szórókeret és egyes szakaszainak ki- és bekapcsolása után az üzemi nyomásnak vissza kell állnia az eredeti értékre $\pm 7,5\%$ -on belül. Ez akkor is érvényes, ha a nyomást időközben állították.

1.2.2. A térfogat-hektár értéket beállító rendszereknek a következő feltételeknek kell megfelelnie:

a) az üzemi körülmények változásai után 7 s-mal a mért kijuttatandó mennyiség a közepes kijuttatandó mennyiség $\pm 10\%$ -on belül legyen az új állandó üzemi körülmények között;

b) ugyanannak a kijuttatandó mennyiségnek (l/ha) az ismételt beállítása esetén a 7 mérésből számított szóródási együttható ne haladja meg a 3%-ot;

c) állandó TLT-fordulatszámmal és állandó haladási sebességgel végzett permetezés közben a közepes kijuttatandó mennyiségtől (l/ha) való legnagyobb eltérés ne haladja meg az 5%-ot;

d) a mért kijuttatandó mennyiségnek (l/ha) vagy a megfelelő adagolási teljesítménynek a szükséges értéktől való elfogadható eltérése a következő:

1. $\pm 6\%$ a középeltérés esetén; és

2. 3% a szóródási együttható esetén.

1.2.3. A szántóföldi permetezőgépen levő nyomásmérési pont és a fúvóka (beleértve a csepegésgátló szerkezetet, ha van) vagy a mérőperem közötti nyomásesés ne haladja meg a nyomásmérőn látható nyomás 10%-át.

1.2.4. A permetezőgéppel együtt kell szállítani a megfelelő kalibrációs segédeszközt (legalább 1 l-es és $\pm 2,5\%$ pontosságú merőedényt).

1.3. Eloszlás és a permetlé elsodródásának elkerülése

1.3.1. Eloszlás

Permetezés közben, és a tartályban levő folyadékmennyiségtől függetlenül, a mért kijuttatandó mennyiség (l/ha) az 5 mérésből számított középérték $\pm 10\%$ -on belül legyen.

A szóródási együttható ne haladja meg a 7%-ot a gyártó által előírt szórókeret-magasságon és nyomáson. A gyártó által előírt más szórókeret-magasságok és nyomások esetén a szóródási együttható ne haladja meg a 9%-ot.

Átfedéses szóráskepű fúvókák esetén ezt a követelményt csak a szórókeret azon részeire kell alkalmazni, ahol teljes az átfedés.

A szórókereten levő egyes fúvókák adagolási teljesítménye legfeljebb 10%-kal térhet el a permetezőgép gyártója által biztosított szórási táblázatban megadott adatoktól.

A szórókereten levő ugyanazon típusú egyes fúvókák adagolási teljesítménye legfeljebb 5%-kal térhet el a kereten levő összes fúvóka közepes adagolási teljesítményétől.

1.3.2. A permetlé elsodródásának elkerülése

A szántóföldi permetezőgép fúvókáinak 10%-os térfogati cseppátmérője ne legyen kisebb, mint a 110°-os szórásszögű, lapossugarú fúvókák alkalmazásakor, 2,5 bar permetezési nyomáson 0,72 l/min kijuttatandó mennyiség esetén (például 110 02 fúvóka).

1.4. Tisztítóvíz-tartály

A permetezőgépet a tisztításhoz víztartállyal (vagy -tartályokkal) kell felszerelni. Ezt a tartályt nem szabad összekapcsolni a kezelő számára szánt kézmosóvízes tartállyal. A térfogat a legalább a névleges tartálytérfogat 10%-a, vagy legalább a felhígítandó visszamaradó mennyiség tízszerese legyen. Az utóbbi esetében a tartályban visszamaradó mennyiséget meg kell adni a használati utasításban.

A víztartályt úgy kell kialakítani, hogy úgy lehessen összekötni a permetezőgéppel, hogy a csővezetékeket még akkor is lehessen tisztítani, amikor a tartály a névleges térfogatra van feltöltve. Ezen felül legyen lehetséges a tartályban visszamaradó mennyiség felhígítása.

2. A növényvédőszer-göngyölegek tisztítóberendezésének kiegészítő követelményei

A növényvédőszer-göngyölegek tisztítóberendezéseit ha terveztek, úgy kell kialakítani, hogy a tisztítás utáni maradék mennyisége a göngyöleg névleges térfogatának 0,01%-ánál kevesebb legyen.

A tisztító víz összegyűjthető és a permetezőgép tartályába juttatható legyen.

3. A sávszórók kiegészítő követelményei

A szántóföldi növények sávszórói feleljenek meg a 4. pont szerinti előírásoknak.

4. A sávszórók kiegészítő követelményei

4.1. Általános előírások

Ha sávszórókat más gépekkel (például mechanikus gyomirtókkal, burgonyaültetővel, burgonyaszárzúzókkal) kombinálva használnak, akkor amennyire lehetséges, meg kell előzni a por, a növényzet vagy a talajrészecskék negatív hatásait az alkalmazott kémiai szerre.

A sávszórók feleljenek meg annak a növényzetnek, amelyre azokat terveztek. Egyes növényzetek kezelése esetén a következő követelmények némelyiket nem kell alkalmazni.

4.1.1. Szórófejek

A sávos kezelésre használt szórófejeket úgy kell csatlakoztatni, hogy azok alkalmasak legyenek a talaj egyenetlenségeinek párhuzamos követésére.

A szórófejek munkamagassága fokozatmentesen legyen beállítható.

A szórófejek helyzete legyen állítható a vízszintes síkban, például a sávszélesség állításával. Segédeszközként legyenek megjelölések, rögzítők vagy sablonok.

Ha szükséges, a permet iránya legyen beállítható a célfelület (például a bakhátak oldalainak) lejtéséhez.

Legyen olyan ábra (a sávszórón vagy a használati utasításban), amely jelzi a felszerelt szórófejek magasságának és helyzetének (függőleges és vízszintes szögének) befolyását a sáv szélességre.

Az egy sávot kezelő szórófejek legyenek függetlenül kikapcsolhatók.

4.1.2. Védőintézkedések

A gyártónak tájékoztatást kell adnia az elsodródás vagy a növényzet károsodási kockázatának csökkentésére való hatékony védőintézkedésekről.

4.2. Eloszlás

Az előírt nyomástartományok esetén az eltérés ne haladja meg a sávonkénti középérték 30%-át.

A kezelt sáv bármelyik oldalán a 0%-tól 100% térfogatig való átmenet legfeljebb 50 mm-es oldalirányú távolság lehet.

III. rész

Ültetvény (kertészeti) permetezőgépekre vonatkozó előírások

1. Követelmények

1.1. Általános előírások

1.1.1. Permetlétartály

1.1.1.1. Felület

A tartály belső és külső falainak felületi érdessége, $R_z \leq 100 \mu\text{m}$ legyen.

1.1.1.2. Töltés

A töltőberendezést úgy kell kialakítani, hogy megakadályozza a folyadék bármilyen visszafolyását a tartályból a töltőforráshoz.

A töltőnyílás átmerője az alábbiak szerinti legyen:

- <100 l névleges térfogatú tartályok esetében: min. 100 mm
- 100 l-150 l (mindkét értéket beleértve) névleges térfogatú tartályok esetében: min. 150 mm
- 200 l-600 l (mindkét értéket beleértve) névleges térfogatú tartályok esetében: min. 200 mm
- >700 l (ezt az értéket is beleértve) névleges térfogatú tartályok esetében: min. 300 mm

A zárófedél tömören zárjon a kiömlés megakadályozására.

A tartály össztérfogata legalább 5%-kal legyen nagyobb a névleges térfogatánál. A 200 l-nél nagyobb névleges térfogatú tartályok névleges térfogata a 100 l többszöröse legyen.

A szűrőrácok legkisebb mélysége, d, az 1. táblázat szerinti legyen, és az 1. ábra szerint kell mérni.

A töltőnyílásokban szűrőrácokat kell elhelyezni, és a lyukméret 2 mm-nél kisebb legyen. Továbbá a tartály töltőnyílása és a szűrőrács közötti minden egyes rés legfeljebb 2 mm lehet (lásd az 1. ábrát).

A tartály töltési kapacitása szűrőrácossal, ha vízzel töltik fel, legalább 100 l/min legyen a legalább 100 l névleges térfogatú tartályok esetén. A 100 l névleges térfogatnál kisebb tartályokat 1 min-en belül lehessen feltölteni.

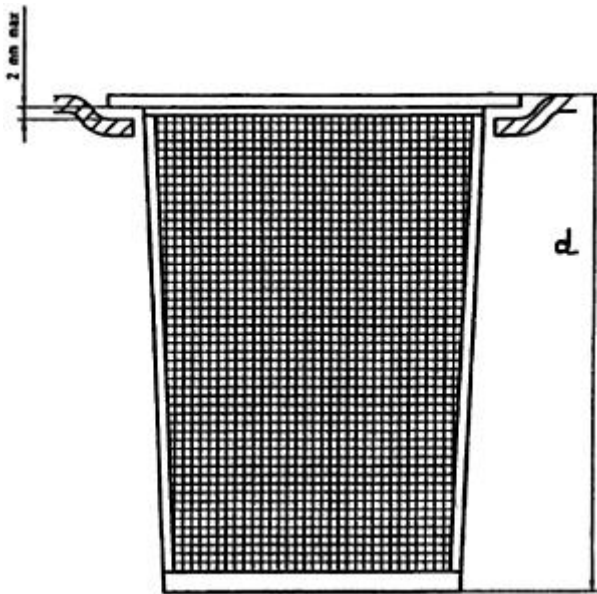
A növényvédő szer bemosónak, ha van, legyen szűrőrácsa, legfeljebb 20 mm-es lyukmérettel.

1. táblázat: A szűrőrácok legkisebb mélysége

Névleges tartálytérfogat	Legkisebb mélység ¹
$C \leq 150$	60
$150 < C \leq 400$	100
$400 > C \leq 600$	150
$C > 600$	250

¹ A szűrőrács felső szélétől lefele, annak aljáig mérve.

Méreték milliméterben



1. ábra: A szűrőrács mélységének és a rések méretének meghatározása

1.1.1.3. Ürités

A teljes visszamaradó mennyiség legfeljebb:

- a tartály névleges térfogatának 4%-a lehet 400 l-nél kisebb tartálytérfogat esetén;
- a tartály névleges térfogatának 3%-a lehet 400 l-és 1000 l közötti tartálytérfogat esetén;
- a tartály névleges térfogatának 2%-a lehet 1000 l-nél nagyobb tartálytérfogat esetén.

Az ürítőszerszemet tegye lehetővé a tartályban levő maradék teljes leürítését, ha a permetezőgép vízszintes helyzetben van. A maradék akkor van teljesen leürítve, ha 5 min ürítés után nincs látható tócsa a tartály alján.

A folyadék legyen összegyűjthető a kifolyónál anélkül, hogy szennyezze a kezelőt vagy a gép részeit, például a géptámaszokat.

A tartály kifolyónyílását védeni kell a véletlen kinyitás ellen.

1.1.1.4. A tartály szintjelzője

A szintjelző legyen tartósan és jól leolvasható a vezetőhelyről és a töltési helyről.

A jelzés elfogadható tűrése:

- a) $\pm 7,5\%$ minden egyes térfogati beosztásra a tartály névleges térfogatának 20%-áig;
- b) $\pm 5\%$ minden egyes térfogati beosztásra a tartály névleges térfogatának 20%-a felett.

1.1.1.5. Keverés

A tartályt olyan berendezéssel (például keverővel) kell felszerelni, amely egyenletes permetlé-koncentrációt biztosít. A legnagyobb megengedett eltérés $\pm 15\%$.

1.1.2. Tömlők és vezetékek

A tömlők hajlítási sugara a tömlő gyártója által ajánlott határokon belül legyen. A tömlőknek ne legyen olyan hajlata, amely lehetővé teszi a folyadék áramlásának zavarását.

A nyomás alatt álló vezetékeken gyors működésű leválasztó szelepek legyenek (például billenőkaros szelepekkel).

1.1.3. Szűrő

A térfogat-kiszorításos elven működő szivattyús permetezőgépeknek legyen szívószűrőjük.

A nyomóoldalon a fűvókákhoz áramló folyadékot központi szűrővel vagy a keretszakaszok vezetékeiben levő szűrőkkel kell szűrni. A szűrők lyukbősége feleljen meg a permetezőgépre szerelt fűvókák méretének. Ez vonatkozik a fűvókák és a szivattyúk szűrőire is.

Az eltömődéseket jelezni kell a kezelőnek, például a nyomóoldali központi szűrők és a nyomásmerő megfelelő elhelyezésével.

A szűrők legyenek könnyen hozzáférhetőek, és a szűrőbetétek kiszerezhetőek. A gyors tisztítás érdekében a betét szűrőszövege legyen könnyen hozzáférhető.

A névleges térfogatra feltöltött tartály esetén a központi szűrők tisztíthatóak legyenek anélkül, hogy permetlé kijusson, kivéve annyit, amennyi a szűrőházban és a szívó- vagy a nyomóvezetékben jelen lehet.

1.1.4. Fűvókák

A helyes szórásirány biztosításához a fűvókák előre meghatározott helyzetben való rögzítésére legyen megfelelő eszköz, például megjelölés, rögzítőszerkezet használata vagy diagramok.

A permetezést leállító kezelőelem működtetésekor az egyes fűvókák után csepegése 5 min alatt ne haladja meg a 2 ml-t. A mérést a permetezőkerethez menő áramlás kikapcsolása után 8 s-mal kell kezdeni.

Az egyes fűvókák adagolási teljesítménye legfeljebb 5%-kal térhet el az adagolási teljesítmény táblázatának adatától.

1.1.5. Merőberendezés

Az üzemi nyomás, ahol ez lényeges, a kijuttatandó mennyiség (l/ha-ban), a kezelőelemek beállítása és a tartály szintjelzése a vezetőhelyről egyértelműen leolvasható legyen. A fej és a felsőtest elfordítása meg van engedve.

A permetezőgép minden egyes, például az adagolási teljesítményt, az előremeneti sebességet, a nyomást mérő berendezése a valódi érték $\pm 5\%$ -ának megfelelő legnagyobb hibán belül mérjen.

A nyomásmerő pontossága legyen:

- a) $\pm 0,2$ bar az 1 bar és 8 bar közötti üzemi nyomás esetén;
- b) $\pm 0,5$ bar a 8 bar és 20 bar közötti üzemi nyomás esetén;
- c) ± 1 bar a 20 bar feletti üzemi nyomás esetén.

A nyomás legyen egyértelműen leolvasható. A nyomás kijelzése stabil legyen. A nyomásmerő skáláját a következők szerint kell jelölni

- a) 0,2 bar osztással 5 barnál kisebb üzemi nyomás esetén;
- b) 1,0 bar osztással 5 bar és 20 bar közötti üzemi nyomás esetén;
- c) 2,0 bar osztással 20 bar feletti üzemi nyomás esetén.

1.1.6. A fűvóka adagolási teljesítménye

Mindegyik egyedi fűvóka adagolási teljesítményét mérni lehessen.

Többfűvókás szórófejek esetén ez a követelmény mindegyik fűvókára vonatkozik.

1.1.7. Vizsgálati csatlakozók

Ha a fűvókákra nem lehet 3/4 hüvelykes tömlőt közvetlenül csatlakoztatni, akkor a gyártónak/forgalmazónak kell gondoskodnia olyan tömített csatlakozókról, amelyek felszerelhetők.

A gép nyomásmérőjének a vizsgálatához legyen 1/4 hüvelykes belső menetes csatlakozás. Ha ilyen nincs, akkor a gyártónak/forgalmazónak gondoskodnia kell megfelelő csatlakozóról.

A szivattyú és a nyomásszabályzó között legyen lehetőség áramlásmérő csatlakoztatására anélkül, hogy bármelyik tömlő károsodna vagy tömlőcsatlakozást kellene levenni. A megfelelő csatlakozókat a gyártónak/forgalmazónak kell biztosítania 3/4, 1 vagy 2 hüvelykes csatlakozóval.

1.1.8. A folyadék- és a légáram beállítása

A ventilátor(ok) a gép többi hajtott részétől függetlenül legyen(ek) kapcsolható(k).

A permetezés a permetezőgép mindegyik oldalán egymástól függetlenül legyen kapcsolható.

A folyadék- és légsugarakat legyen képes egy személy beállítani a mindenkori növényzet fajtájának és magasságának megfelelően, reprodukálható módon, erre alkalmas eszközzel, mint a megjelölés, a rögzítő szerkezetek vagy a diagramok.

Minden fűvóka legyen kikapcsolható, és azok permetezési iránya függetlenül beállítható.

Többfűvókás szórófejek esetén ez a követelmény mindegyik fűvókára vonatkozik.

1.2. A kijuttatandó mennyiség beállítása

1.2.1. A nyomásszabályzó berendezéseknek a szivattyú állandó fordulatszámán állandó üzemi nyomást kell tartaniuk. A permetezőgép és egyes szakaszainak ki- és bekapcsolása után az üzemi nyomásnak vissza kell állnia az eredeti értékre $\pm 7,5\%$ -on belül. Ez akkor is érvényes, ha a nyomást időközben állították.

1.2.2. A térfogat-hektár értéket beállító rendszerek feleljenek meg a következő követelményeknek:

a) az üzemi körülmények változásai után 7 s-mal a mért kijuttatandó mennyiség a közepes kijuttatandó mennyiség $\pm 10\%$ -on belül legyen az új állandó üzemi körülmények között;

b) ugyanannak a kijuttatandó mennyiségnek (l/ha) az ismételt beállítása esetén a 7 mérés számított szóródási együtthatója ne haladja meg a 3%-ot;

c) állandó TLT-fordulatszámmal és állandó haladási sebességgel végzett permetezés közben a közepes kijuttatandó mennyiségtől (l/ha) való legnagyobb eltérés ne haladja meg az 5%-ot;

d) a mért kijuttatandó mennyiségnek (l/ha) vagy a megfelelő adagolási teljesítménynek a szükséges értéktől való elfogadható eltérése a következő:

da) $\pm 6\%$ a középeltérés esetén; és

db) 3% a szóródási együttható esetén.

1.2.3. A szállítólevegős permetezőgépen levő nyomásmérési pont és a fűvóka (beleértve a csepegésgátló szerkezetet, ha van) vagy a merőperem közötti nyomásesés ne haladja meg a nyomásmérőn látható nyomás 10%-át.

1.2.4. A permetezőgéppel együtt kell szállítani a megfelelő kalibrációs segédeszközt (legalább 1 l-es és $\pm 2,5\%$ pontosságú mérőedényt).

1.3. Folyadék- és légelosztás

1.3.1. Folyadék

Permetezés közben, a tartályban levő folyadékmennyiségtől függetlenül, a mért kijuttatandó mennyiség (l/ha) 5 mérésből számított középérték $\pm 10\%$ -on belül legyen.

Az egyes fűvókák adagolási teljesítménye legfeljebb 10%-kal térhet el a permetezőgép gyártója által biztosított szórási táblázatban megadott adatoktól.

Az ugyanazon jellemzőjű, például névleges adagolási teljesítményű, típusú stb. összes fűvóka adagolási teljesítménye legfeljebb 10%-kal térhet el a közepes adagolási teljesítménytől.

A jobb és a bal oldal adagolási teljesítménye a teljes adagolási teljesítmény $50\% \pm 5\%$ -án belül legyen.

1.3.2. Levegő

A ventilátor tényleges adagolási teljesítménye legfeljebb 10%-kal térhet el a névleges adagolási teljesítménytől.

A permetezőgépet lehessen beállítani úgy, hogy a ventilátor által előállított legnagyobb légsebesség szimmetrikus legyen a jobb és a bal oldalon.

1.4. Tisztítóvíz-tartály

A permetezőgépet a tisztításhoz víztartállyal (vagy -tartályokkal) kell felszerelni, kivéve a legfeljebb 400 l kapacitású, függesztett permetezőgépeket. Ezt a tartályt nem szabad összekapcsolni a kezelő számára szánt kézmosóvízes tartállyal. A térfogata legalább a névleges tartálytérfogat 10%-a, vagy legalább a felhígítandó, visszamaradó mennyiség tízszerese legyen. Az utóbbi esetben a tartályban visszamaradó mennyiséget a használati utasításban meg kell adni.

A víztartályt úgy kell kialakítani, hogy úgy lehessen összekötni a permetezőgéppel, hogy a csővezetékeket még akkor is lehessen tisztítani, amikor a tartály a névleges térfogatra van feltöltve. Ezen felül legyen lehetséges a tartályban visszamaradó mennyiség felhígítása.

2. A növényvédőszer-göngyölegek tisztítóberendezésének kiegészítő követelményei

A növényvédőszer-göngyölegek tisztítóberendezéseit, ha terveztek, úgy kell kialakítani, hogy a tisztítás utáni maradék mennyisége a göngyöleg névleges térfogata 0,01%-ánál kevesebb legyen.

A tisztítóvíz összegyűjthető és a permetezőgép tartályába juttatható legyen.

6. melléklet

Permetező drónok (drónra szerelt permetező berendezések/felépítmények) agrotechnikai követelményei

1. Általános előírások

1.1. Permetlétartály

1.1.1. Felület

A permetlétartály belső és külső falának felületi érdessége (Rz) max. 100 µm legyen.

1.1.2. Feltöltés

A permetlétartály tényleges térfogata legalább 5%-kal legyen nagyobb a névleges térfogatánál (tartálék kapacitás).

A permetlétartály névleges térfogatát egész literben kell megadni.

A permetlétartály feltöltésére szolgáló nyílás átmérője min. 80 mm legyen. A tartály gyors feltölthetősége és belső tisztíthatóságának biztosítása céljából, a tisztításhoz segédeszköz igénybe vehető. A beöntőnyílásban lévő szűrő (amennyiben van) lyukbőssége max. 2 mm, mélysége min. 50 mm legyen. A nyílás és a szűrő pereme közötti rések mérete egyetlen helyen sem haladhatja meg a 2 mm-t.

A permetlétartály záró fedele teljes mértékű tömítettséget biztosítson.

A permetlétartálynak nyomáskiegyenlítéssel kell rendelkeznie.

A gépek a töltés szintjétől függetlenül 8,5°-os lejtőig nem borulhatnak fel.

1.1.3. Ürítés

A műszaki maradékmennyiség 17 l névleges tartálytérfogatig max. 250 ml. 17 l névleges tartálytérfogat felett a névleges tartálytérfogat 1,5%-át nem haladhatja meg.

A gépeknek biztosan, könnyen és teljesen üríthetőnek kell lennie. A tartályban a teljes ürítés után visszamaradt folyadékmennyiség nem haladhatja meg az 50 ml-t.

A folyadék legyen felfogható/összegyűjthető anélkül, hogy szennyezné a permetező drón részegységeit vagy a kezelőjét.

1.1.4. Szintjelző

A tartályok töltési szintjelzőjének jól láthatónak kell lenni, osztásköze maximum 1 liter legyen. A szintjelző pontossága $\pm 10\%$ -nál nagyobb mértékben nem térhet el a leolvasási értékhez viszonyítva.

1.2. Szivattyú

A szivattyú szállítási teljesítményének (l/min) elegendőnek kell lennie a permetező drón rendeltetésszerű használata során felmerülő maximális folyadékigény kielégítésére.

A szivattyú szállítási teljesítménye (l/min) max. $\pm 5\%$ -kal térhet el a gyártó által megadott névleges értéktől.

1.3. Tömlők és vezetékek

A tömlők meghajlítási sugara nem haladhatja meg a tömlő gyártója által ajánlott határokat. A tömlőket úgy kell elhelyezni, hogy lehetővé tegyék a folyadék zavartalan áramlását. A tömlőrendszernek szivárgásmentesnek kell lennie.

1.4. Szűrő

A szívó- és nyomóágban szűrőt kell elhelyezni. A szűrők lyukbőségének kisebbnek kell lennie, mint az alkalmazott fűvókák legkisebb átfolyó keresztmetszete.

Névleges térfogatig feltöltött permetlétartály esetében a szűrők legyenek tisztíthatók anélkül, hogy a folyadék kijusson a permetlé-rendszerből, kivéve annyit, amennyi a szűrőházban és a nyomóágban jelen lehet.

A szűrők legyenek könnyen hozzáférhetőek és a szűrőbetétek egyszerűen kiszerezhetőek, és tisztíthatóak.

1.5. Fűvókák

A helyes szórásirány biztosításához a fűvókák előzetesen meghatározott helyzetben történő rögzítésére álljon rendelkezésre megfelelő eszköz, például megjelölés vagy rögzítő szerkezet.

A permetezést leállító kezelőelem működtetése után az egyes fűvókák utáncsepegése 2 min időtartam alatt max. 2 ml lehet. A mérést a permetezés leállítását követően 5 sec időtartam eltelte után kell megkezdni.

A permetező drónra szerelt egyes fűvókák szórásteljesítménye (ml/min) legfeljebb $\pm 10\%$ -kal térhet el a gyártó által kiadott szórási táblázatban közölt értéktől, vagy az átlagos szórásteljesítménytől $\pm 5\%$ -kal.

1.6. Nyomásmérő

A permetező drónt nyomásmérővel kell felszerelni.

Az üzemi nyomás legyen könnyen és egyértelműen leolvasható a drón kezelő egységéről, kijelzése stabil legyen.

A nyomásmérő pontossága legyen:

- a) max. $\pm 0,2$ bar: 1 bar és 8 bar közötti üzemi nyomás esetén (mindkét értéket beleértve)
- b) max. $\pm 0,5$ bar: 8 bar feletti üzemi nyomás esetén

A nyomásmérő osztása, illetve felbontása az alábbiak szerinti legyen:

a) max. 0,1 bar 5 bar és annál kisebb üzemi nyomás esetén

b) max. 0,5 bar 5 bar feletti üzemi nyomás esetén

1.7. A kijuttatandó folyadékmennyiség beállítása

1.7.1. A kijuttatandó folyadékmennyiség beállítása legyen egyszerű, pontos és megismételhető. A lé kijuttatásának bármikor, egy gombnyomással azonnal leállíthatónak kell lennie.

1.7.2. A nyomásszabályozó berendezésnek pontosan és reprodukálhatóan (megismételhetően) beállíthatónak kell lennie, valamint a szivattyú állandó fordulatszáma mellett állandó üzemi nyomást kell tartania. A permetezés leállítása és az azt követő újraindítása után az üzemi nyomásnak max. 3 sec időtartamon belül vissza kell állnia az eredetileg beállított értékre, max. $\pm 5\%$ eltéréssel.

1.7.3. A permetező drónon levő nyomásmérési pont és a fűvókák közötti nyomásesés nem haladhatja meg az 5%-ot.

1.8. Eloszlás

1.8.1. A permetező drónokat úgy kell kialakítani, hogy biztosított legyen az egyenletes eloszlás és a megfelelő lerakódás.

1.8.2. A permetezés keresztirányú szórás egyenletessége a gyártó által megadott repülési magasságban mérve 3 mérés átlagából számított variációs együtthatója nem haladhatja meg a $\pm 15\%$ -ot.

2. Speciális előírások

2.1. Pozíció meghatározó rendszer (GPS+GLONASS, GNSS, stb.)

A permetező drónok legyenek alkalmasak RTK (Real-Time Kinematic) alapú GNSS rendszer integrálására, kezelésére.

2.2. Kijuttatás

Legyen lehetőség a permetezés végrehajtására automatikus üzemmódban is, előzetesen elkészített kijuttatási terv (repülési terv) alapján.

A permetező drónok rendszerének alkalmasnak kell lennie a kijuttatási tervhez szükséges adatok, információ fogadására és kezelésére.

A drónnak a beállított talajfelszín, illetve növényállomány feletti repülési magasságot az üzemszerű használat során tartania kell.

A repülési tervben előírt útvonaltól oldalirányban legfeljebb ± 50 cm térhet el.

A drón maximális repülési magasságának a drónkezelő számára korlátozhatónak kell lennie a repülés teljes időtartama alatt.

A tartály újratöltése után automatikusan folytassa a permetezést, attól a ponttól, ahol a permetezés abbamaradt.

2.3. Biztonság

2.3.1. A pilóta nélküli légi járműnek rendelkeznie kell üzembiztos, hibaelhárító üzemmóddal vagy berendezéssel, amely biztosítja a permetezés azonnali leállítását és a légi jármű biztonságos visszatérését a leszállóhelyre.

2.3.2. Álljon rendelkezésre olyan opció, amely letiltja a permetezést a kezelendő terület határainak átlépése esetén.

2.3.3. A permetező drónnak képesnek kell lennie az előtte lévő akadályok (fa, villanyoszlop, stb.) észlelésére, és az azokkal való ütközés elkerülésére.

2.3.4. A pilóta nélküli légi jármű irányítása során biztosítani kell a szórófejek automatikus, előre programozott módon történő nyitását és zárását oly módon, hogy a pilóta nélküli légi jármű irányítója szükség esetén – a pilóta nélküli légi jármű irányításának átvételével és a tervezett repülés menetének megszakításával – e folyamatba be tudjon avatkozni.

2.4. Megjelölések

2.4.1. Fúvókák

A fúvókákat úgy kell megjelölni, hogy azok közvetlenül vagy a használati útmutatóban megadott információ alapján egyértelműen azonosíthatók legyenek. Legalább a típust és a méretet meg kell adni.

2.4.2. Szűrők

A szűrők méretét meg kell adni számmal, vagy szabványos színekkel.

2.5. Használati útmutató

A permetező drón gyártójának/forgalmazójának részletes, magyar nyelvű használati útmutatót kell a permetező drónhoz biztosítani.

A használati utasításnak ki kell emelnie a következő pontokat:

- kiegészítő berendezések vagy tartozékok a permetező drónhoz a rendeltetésszerű használatnak megfelelően;
- a töltés és a környezet szennyeződésének megakadályozását célzó óvintézkedések;
- használati körülmények (például a legnagyobb repülési sebesség) és a permetező drón megfelelő beállítása;

- az elsodródás megakadályozása a különböző paraméterek, mint a fűvókák típusa, a cseppméret, a nyomás, a repülési magassága, a szélesség, a szélirány, a repülési sebesség stb. figyelembevételével;
- a teljes visszamaradó mennyiség;
- az ürítés és a tisztítás;
- a szűrők lyukbőssége;
- a permetező drón ellenőrzésének időközei;
- bizonyos növényvédő szerek használatára vonatkozó korlátozások;
- más berendezésekhez való csatlakozás lehetőségei és a szükséges óvintézkedések;
- a permetező drón ellenőrzése
- tartalmaznia kell a drón repülésére, üzemeltetésére vonatkozó egyéb jogszabályi előírásokat, utasításokat.

A használati utasítás átfogó utasításokat és információkat tartalmazzon a gép karbantartására és biztonságos használatára.

Különösen a következőket kell kiemelni:

- a drón újbóli üzembe helyezése idején;
- a nyomás beállítása;
- beállítási sajátosságok a különböző fűvókák használata esetén;
- a fűvókák eldugulása vagy egyéb zavarok esetén szükséges intézkedések;
- a kezelő által a szennyeződések ellen szükséges védőintézkedések pl. védőöltözet viselése, a növényvédő szerek és műtrágyák tartályba való közvetlen betöltését megkönnyítő berendezések használata stb. a következő munkák esetén:
 - a tartály töltése és növényvédő szerek adagolása,
 - permetezés és kiszórás,
 - beállítás,
 - a tartály ürítése és tisztítása,
 - különböző növényvédő szerek használata,
 - karbantartás;
- útmutatások a drón tárolásához.

7. melléklet

A forgalomba hozatali engedély hatályosságát igazoló matrica mintája



2022. május 30-ig kiadott fenti formájú matricák, a matricán szereplő kiadás dátumától számított 5 évig érvényesek.

2022. június 1-től érvényes forma:

