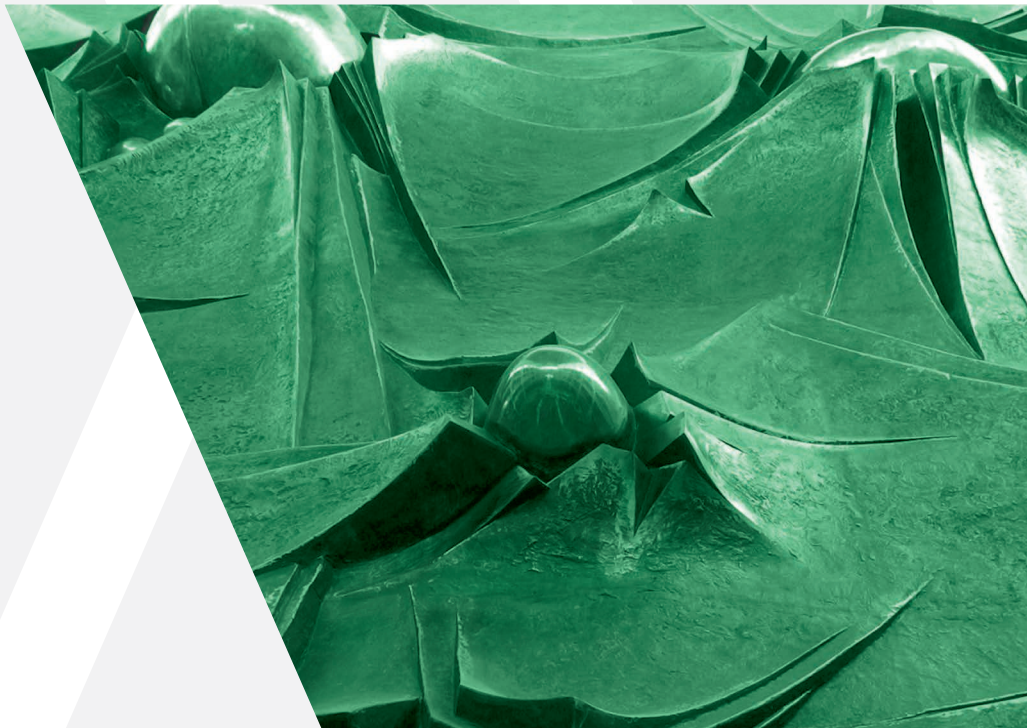


MŰSZAKI INTÉZET

MATE

MAGYAR AGRÁR- ÉS
ÉLETTUDOMÁNYI EGYETEM



MATE

MAGYAR AGRÁR- ÉS
ÉLETTUDOMÁNYI EGYETEM

Műszaki Intézet

»»» Köszöntő



A Műszaki Intézet a hazai műszaki és agrárműszaki felsőoktatás jelentős hagyományokkal bíró szervezeteire építve jött létre a *Magyar Agrár- és Élettudományi Egyetem* (MATE) megalakulása-kor 2020. február 1-jén. Jogelődjei közé tartozik a *Szent István Egyetem* (korábban Gödöllői Agrártudományi Egyetem) *Gépészmérnöki Kara* (Gödöllő), a *Nemzeti Agrárkutatási és Innovációs Központ Mezőgazdasági Gépesítési Intézete* (Gödöllő, MGI), a *Georgikon Campus* (korábban Keszthelyi Agrártudományi Egyetem) *Agrárműszaki Tanszéke* (Keszthely), a *Budai Campus* (korábban Kertészeti Egyetem) *Műszaki Tanszéke* (Budapest), de alkotóközösségként az Intézetet erősítik a *Károly Róbert Campus* (korábban Gyöngyösi Főiskola) *Informatikai Intézetének* munkatársai (Gyöngyös), valamint a *Kaposvári Campus* (korábban Kaposvári egyetem), műszaki-informatikai oktatói (Kaposvár).

A hagyományos képzési programokat számos gyakorlatorientált szakirányú továbbképzéssel (szakmérnöki képzés), illetve tanfolyammal egészítjük ki.

Az Intézet által gesztorált graduális oktatási programok a következők (MATE/TECH-INFO):

- » gépészmérnök (BSc, MSc)
- » mezőgazdasági és élelmiszeripari gépészmérnök (BSc, MSc)
- » műszaki menedzser (BSc, MSc)
- » létesítménymérnök (MSc)
- » mechatronikai mérnök (BSc)
- » programtervező informatikus (FOKSZ)

Az Intézet kiemelkedő oktatási és kutatási infrastruktúrával rendelkezik, laboratóriumai között megtalálhatók a járműtechnika, gépgyártástechnológia, anyagtudomány és mechatronika, energetika, gépszerkezettan, az alkalmazott informatikai rendszerek. Fontos számunkra, hogy a szakmai ismeretek átadását egy korszerű Tudástranszfer Központ bázisán szervezhetjük és Intézetünk ad otthont az AgIT Agrárinformatikai Fejlesztő Laboratóriumnak is.

Az Intézet szakmai gesztorálása mellett valósul meg a *Mezőgazdasági Technika* c. folyóirat, valamint a *Mechanical Engineering Letters* és a *Hungarian Agricultural Engineering* c. periodikák kiadása. A Műszaki Intézet szervezeti keretében működik a *Mezőgazdasági Eszköz- és Gépefejlődéstörténeti Szakmúzeum* (Gépefejlődéstörténeti Gyűjtemény), a *Mérnök-informatikai Központ* (European Digital Innovation Hub) és a *Femtoszkópiai Laboratórium*.
MATE/TECH-INFO – Az életre való mérnök!

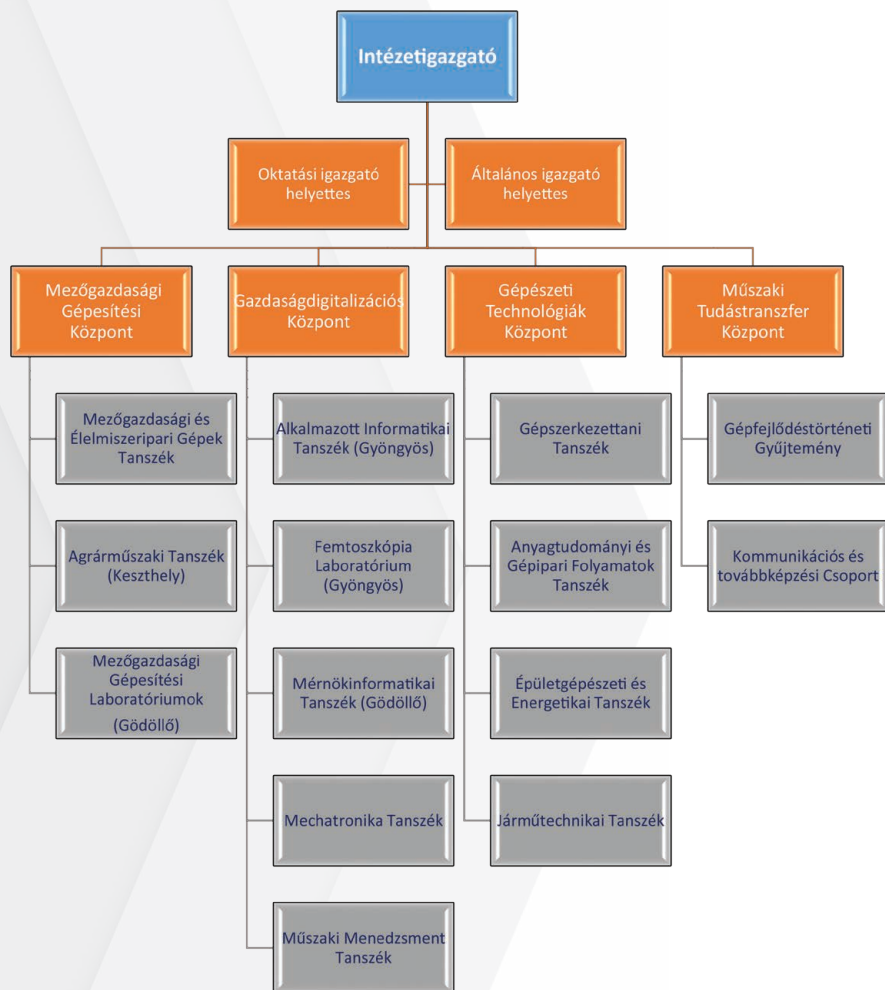
Dr. Szabó István
intézetigazgató

Az Intézet felépítése

Intézetigazgató: Dr. Szabó István egyetemi tanár

Intézetigazgató-helyettes: Dr. Kátai László egyetemi tanár

Oktatási Intézetigazgató-helyettes: Dr. Daróczy Miklós egyetemi docens



»» Oktatási tevékenység

A Magyar Agrár- és Élettudományi Egyetem Műszaki Intézete által gondozott szakokon úgynevezett „Bolognai-rendszerű” oktatás folyik. A kínálatunkban szereplő szakok közül csaknem mindegyik lehetőséget nyújt különböző szintű végzettségek megszerzésére a felsőfokú szakképzéstől a doktorképzésig. A képzési szintek egymásra épülnek, így egy intézményen belül lehetőség van az alapképzés (BSc) után a mesterfokozat (MSc), vagy akár a doktori cím (PhD) elérésére is.



Felsőoktatási szakképzés

- » Programtervező informatikus (Gyöngyös)

Alapszakok

- » Gépészmérnök (Kaposváron is)
- » Műszaki menedzser
- » Mechatronikai mérnök
- » Mezőgazdasági és élelmiszeripari gépészmérnök

Mesterszakok

- » Gépészmérnök
- » Műszaki menedzser
- » Létesítménymérnök
- » Mezőgazdasági és élelmiszeripari gépészmérnök

Szakirányú továbbképzések

- » Gépipari automatizálás
- » Településüzemeltető
- » Fördővezető
- » Létesítményfenntartó
- » Energiagazdálkodás
- » Létesítményenergetika
- » Menedzser
- » Mérnöküzletkötő
- » Műszaki logisztika
- » Mezőgazdasági és élelmiszeripari terméktervező

» Kutatási tevékenység

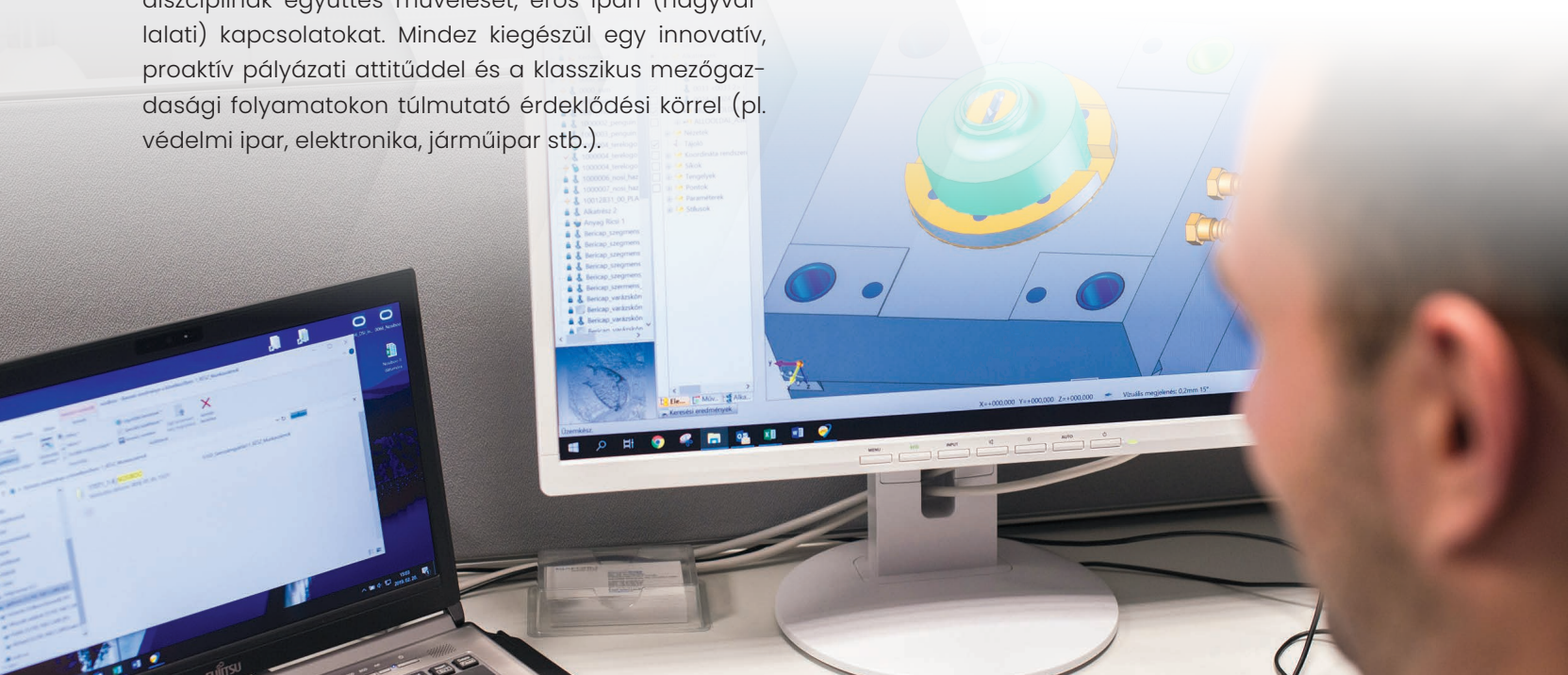
Az Intézet kutatási portfóliója a mezőgazdasági műszaki rendszerek fejlesztésén és vizsgálatán túl kiterjed az általános gépészeti, járműtechnikai, energetikai, mechatronikai, valamint informatikai programokra. Fontos feladatnak tekintjük az agrárinformatikai és adattudományi kapacitások alkalmazását a gyakorlati problémák megoldásában.

Az Intézet versenyképességének alapja az egyedülálló infrastruktúra és humán kapacitások megléte. Az agrárinformatika területén páratlan a felszereltség, a munkatársak pedig ötvözik a mezőgazdasági (bioműszaki) és a klasszikus gépészeti és informatikai kutatói kapacitásokat. Ez kiemelkedő nemzetközi viszonylatban is – különösen a társintézetek támogatását is figyelembe véve.

Erősségünknek tekintjük a kiváló infrastruktúrát, műszerezettséget, a biológiai és műszaki (informatikai) diszciplínák együttes művelését, erős ipari (nagyvállalati) kapcsolatokat. Mindez kiegészül egy innovatív, proaktív pályázati attitűddel és a klasszikus mezőgazdasági folyamatokon túlmutató érdeklődési körrel (pl. védelmi ipar, elektronika, járműipar stb.).

Legfontosabb kutatási területeink:

- » Agrárinformatika, műszaki/alkalmazott informatika: szenzortechnika, 4G alapú kommunikáció
- » Mesterséges intelligencia alkalmazása a mezőgazdaságban
- » Megújuló energetika
- » Komplex járműtechnikai kutatások: emisszióvezérelt járműfenntartás, terepjáráselmélet, talajmechanikai kutatások
- » Mezőgazdasági és általános gépszerkezettan
- » Korszerű gyártástechnológiai eljárások, automatizálás, tribológia és anyagvizsgálat
- » Femtoszkópia





»» Gazdaságdigitalizációs Központ

A nemzetgazdasági növekedés egyik kulcsa a technológiavezérelt, rendszerszintű digitális fejlesztések megvalósítása és a hazai infokommunikációs szektor erősítése. Ennek megfelelően a Gazdaságdigitalizációs Központ működésének célja az oktatás, a kutatás és a szaktanácsadás területén olyan digitális kompetenciák fejlesztése, amelyek a hallgatók, a munkavállalók és az üzleti vállalkozások versenyképességét egyaránt növelik. A központot alkotó tanszékek a korszerű diszciplínák közötti híd szerep betöltésére is vállalkoznak.

Alkalmazott Informatika Tanszék

A gyöngyösi campuson található tanszék sokrétű feladatai között az egyik legfontosabb a Programtervező informatikus felsőoktatási szakképzés gondozása és a szakhoz kapcsolódó tantárgyak jelentős részének oktatása. A Robotika Szakkör keretein belül a hallgatók lehetőséget kapnak a legkülönbözőbb robotok megépítésére és programozására is.

Mérnökinformatika Tanszék

A gödöllői campuson működő tanszék jelentős szerepet vállal az alap- és mesterszintű gépészmérnök és a mezőgazdasági és élelmiszeripari gépészmérnök hallgatók alkalmazott informatikai képzésében és a kapcsolódó kutatási feladatok végrehajtásában. A helyes mérnöki szemlélet kialakítása mellett komoly hangsúlyt kap a korszerű szoftverek készségszintű alkalmazásának elsajátítása is.

Mechatronika Tanszék

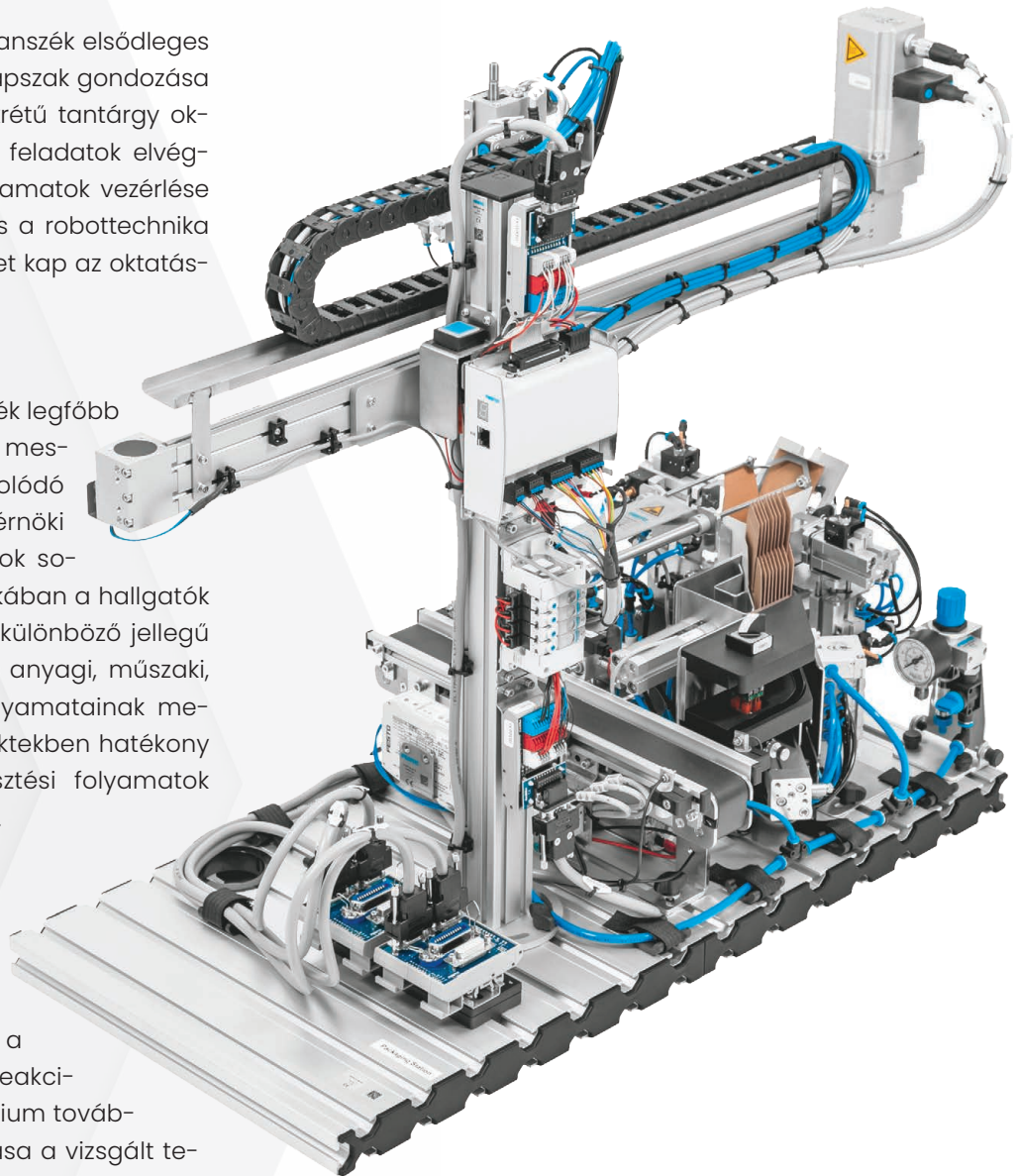
A gödöllői campuson tevékenykedő tanszék elsődleges feladata a mechatronikai mérnöki alapszak gondozása és a tudományterülethez tartozó sokrétű tantárgy oktatása, illetve a kapcsolódó kutatási feladatok elvégzése. Az ipari és mezőgazdasági folyamatok vezérlése és szabályozása, az automatizálás és a robottechnika széleskörű alkalmazása központi helyet kap az oktatásban és a kutatásban.

Műszaki Menedzsment Tanszék

A gödöllői campuson található tanszék legfőbb célja a műszaki menedzser alap- és mesterszak gondozása, valamint a kapcsolódó tárgyak oktatása, elsősorban a mérnöki szakok hallgatói számára. A kutatások során feltárt és átadott ismeretek birtokában a hallgatók és munkavállalók képesek lesznek a különböző jellegű termelő és szolgáltató vállalkozások anyagi, műszaki, informatikai, pénzügyi és humán folyamatainak menedzselésére és a kapcsolódó projektekben hatékony közreműködésre, ide értve a fejlesztési folyamatok megalapozását és megvalósítását is.

Femtoszkópia Laboratórium

A Femtoszkópiai Laboratórium a gyöngyösi campuson működik. A tudásközpont elsődleges kutatási feladata a távolság és az idő mérése a különböző részecske- és magfizikai reakciókban és folyamatokban. A laboratórium további célja a Műszaki Intézet bekapcsolása a vizsgált területen folyó nemzetközi kutatási projektek élvonalába.



» Gépészeti Technológiák Központ

A Gépészeti Technológiák Központ tevékenysége az alaptudományoktól, a szakmai alapozó ismereteken keresztül, a szaktantárgyak oktatásáig, elsősorban a gépészmérnökképzés területeire irányul. A Központ Tanszékeinek tevékenysége garantálja a képzés azonos színvonalát minden szak és szakirány hallgatói számára. A Központ kutatási programjai között egyenlő arányban szerepelnek alap- és alkalmazott kutatási feladatok. Ennek eredményeként a kiírt szakdolgozat-, diplomaterv- és PhD-témák gyakorlati jelentőségűek, mégis megfelelő tudományos megalapozottsággal rendelkeznek. A Központ keretén belül az alábbi négy tanszék működik:

Gépszerkezettani Tanszék

A tanszék által oktatott fontosabb diszciplínák: mechanika, számítógéppel támogatott tervezés és analízis (VEM, DEM), gépelemek, mérnöki tervezés és fejlesztés, komplex mérnöki tevékenység.

Anyagtudományi és Gépipari Folyamatok Tanszék

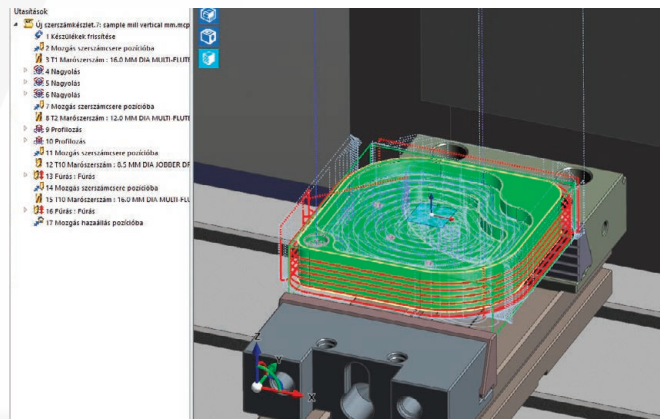
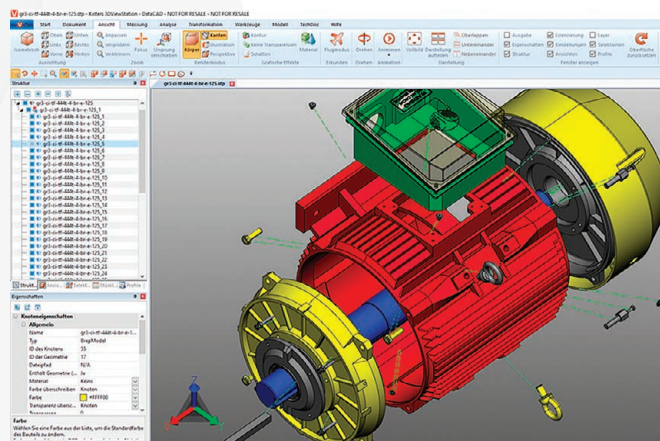
A tanszék által kezelt fontosabb diszciplínák: anyagszerkezet, anyagvizsgálat, mechanikai technológiák, számítógépes gyártástervezés, integrált gyártórendszerek, tribológia, felújítási technológiák, üzemfenntartási rendszerek.

Épületgépészeti és Energetika Tanszék

A tanszék által oktatott legfontosabb diszciplínák: épületgépészet, energiagazdálkodás, épületenergetikai, klimatechnikai rendszerek, energetika, megújuló energiák hasznosítása.

Járműtechnikai Tanszék

A tanszék által kezelt fontosabb diszciplínák: motor- és járműtechnika, erőgéptechnika, terepjárás-elmélet, járműinformatika, elektrotechnika, elektronika, mérés- és érzékeléstechnika.



Mezőgazdasági Gépesítési Központ

A Mezőgazdasági Gépesítési Központ a Műszaki Intézet szervezeti egységeként a korszerű mezőgazdasági és élelmiszeripari gépészeti technológiák oktatásával, kutatásával, valamint a kapcsolódó szaktanácsadási feladatok ellátásával foglalkozik.

Szervezeti felépítése:

- » Mezőgazdasági és Élelmiszeripari Gépek Tanszék, Gödöllő
- » Mezőgazdasági Műszaki Tanszék, Keszthely
- » Mezőgazdasági Gépesítési Laboratórium, Gödöllő

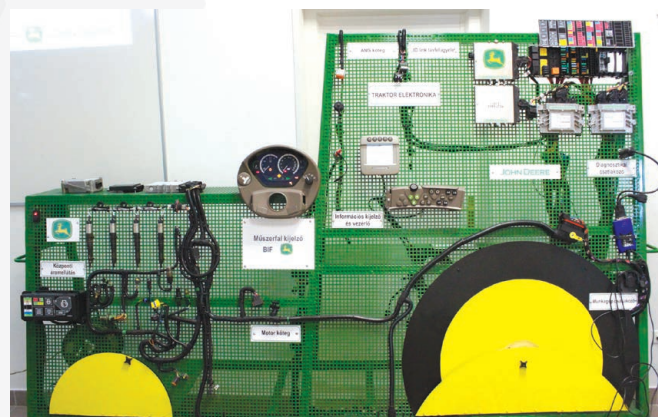
A gödöllői campuson működő Mezőgazdasági és Élelmiszeripari Gépek Tanszék egyik fő szakmai profilja a szántóföldi és kertészeti gépek, valamint az állattartásban alkalmazott gépi technológiák tervezésével és üzemeltetésével kapcsolatos diszciplínák oktatása, a szakterület műszaki fejlesztésével összefüggő tudományos kutatási feladatok végzése, valamint a gyakorlatban felmerülő szakmai kérdések megoldásában való közreműködés, szaktanácsadás. A tanszéki tevékenység másik fő területe az élelmiszeripari műveletek és azok műszaki ismereteinek oktatása, továbbá az élelmiszeriparban felmerülő technológiafejlesztési feladatokban való közreműködés. A Mezőgazdasági és Élelmiszeripari Gépek Tanszék feladatainak ellátását a Diagnosztikai és Szerviztechnikai Laboratórium és az Élelmiszeripari Gépek Laboratórium segíti.

A Mezőgazdasági Műszaki Tanszék a keszthelyi campuson látja el a mezőgazdaság gépesítésével, az egyre terjedő precíziós technológiákkal kapcsolatos alapismeretek oktatási, kutatási feladatait, és elsősorban

a térségben felmerülő szakmai kérdések megválaszolásában működik együtt, mint szaktanácsadó partner.

A Mezőgazdasági Gépesítési Laboratórium szervesen illeszkedik a Műszaki Intézet feladatrendszerébe, a jogelőd NAIK Mezőgazdasági Gépesítési Intézet infrastruktúráján a mezőgazdaság gépesítését elősegítő műszaki és technológiai kutatással, fejlesztéssel foglalkozik. Korszerű laboratóriumi eszközrendszerével képes a mezőgazdaságban alkalmazott erő- és munkagépek üzemeltetési, biztonságtechnikai vizsgálatára, így hathatósan tudja támogatni a hazai agrárműszaki fejlesztést, gépesítést.

A Központ együttműködő partnerei elsősorban a mezőgépesítéssel foglalkozó vállalatok, mint például a KITE Zrt., az Axiál Kft. Kiemelten jó kapcsolatot ápol hazai és nemzetközi szakmai szervezetekkel, mint pl. a Mezőgépgyártók Országos Szövetsége (MAGOSZ), a Mezőgazdasági Eszköz- és Gépforgalmazók Országos Szövetsége (MEGFOSZ), Európai Mezőgépesítési Szervezet (EurAgEng).



» Műszaki Tudástranszfer Központ

A Műszaki Tudástranszfer Központ a Műszaki Intézet feladatellátását – kiemelten az oktatási tevékenységet támogató – szolgáltató- és kutatóközpont.

Jelentős oktatási kapacitásaival szolgálja a MATE oktatási tevékenységét, elsősorban a műszaki és természettudományos képzéseket. Alapfeladatai között működteti az ismeretátadás tudástranszfer technológiák széles spektrumát a felsőoktatás és a tudományos ismeretátadás feladatkörében. Konferencia- és műszaki bemutató központi funkciókat is ellát. Műszaki Dokumentációs Központot működtet, amely a képzéstámogatás mellett kutatószolgálati feladatokat is ellát az agrárműszaki, technikatörténeti szakterületen.

A Kommunikációs és Továbbképzési Csoport szervezi az Intézet oktatási és kutatási eredményeinek disszeminációját, működteti az Intézet által gesztorált szakfolyóiratok megjelenésével kapcsolatos publikációs tevékenységet.

A központ országos Szakmúzeumi tevékenységet folytat, melynek keretében állami feladatként a hazai legnagyobb agrár-technikátörténeti gyűjteményt gondozza. Ellátja az agrár-technikátörténeti szakterület

hazai irányítását és koordinálását, egyben az egyetem fenntartásában Mezőgazdasági Eszköz- és Gépfejlesztés-történeti Szakmúzeumot működtet, működési engedélyének száma: OSZM/1897-4/2018.

Az országos Szakmúzeum gyűjtőköre agrártörténet, ipar-technikátörténet. Kiemelt feladata az ipartörténet és a műszaki-technikai örökség körébe tartozó emlékek gyűjtése, megőrzése és bemutatása. Elsődleges célja az egyetemes technika- és technológiatörténet tárgyi emlékeinek és dokumentációinak összegyűjtése, műszaki-történeti feldolgozása, ami a hazai és az egyetemes ipari, műszaki, technikai és műszaki-tudományos fejlődés és a történelem számára maradandó értékkel bír.

Főbb kutatási területe:

- » Kárpát-medence agrár-technikátörténeti értékeinek kutatása;
- » Magyar mezőgépgyártás történetének kutatása;
- » Agrár-műszaki tudásvagyon (adatbázis) gondozása, fejlesztése.



»» Hazai és nemzetközi kapcsolatok

A Műszaki Intézet nemzetközi aktivitását jól jelzik a külföldi vállalatokkal a közelmúltban kialakított együttműködési programok (AGCO, USA, Claas DE, National Instruments, USA stb.). Hasonlóan intenzívek az oktatási kapcsolataink is, elsősorban a különböző EU-programoknak köszönhetően. Az Erasmus mobilitási programok eredményeként rendszeresen utaznak oktatóink külföldi előadássorozatok megtartására és fordított relációban oktatókat fogadunk rövid kurzusok megtartására. Az Intézet 2 CEEPUS hálózati munkába is bekapcsolódik, de aktívak vagyunk a nemzetközi szakmai szervezetekben is (EurAgEng, CIGR stb.). Az utóbbi években kiemelkedő jelentőségű volt a

CASEE (Közép-európai Élettudományi Egyetemek Egyesülete) keretében végzett, – a műszaki képzések koordinációjával és kutatási programok összeállításával kapcsolatos tevékenység, valamint a FAO e-Agriculture programmal összefüggő szakértői munka.

Az Intézet által gondozott szakokon öröndetes módon növekedett a külföldi hallgatók száma, ez elsősorban a jelentősebb nemzetköziesedési programokban megvalósuló aktív szerepvállalásunk eredménye (Science Without Borders, Stipendium Hungaricum, Erasmus Mundus, Campus Hungary).



»» Elérhetőségek

MATE Műszaki Intézet

2100 Gödöllő, Páter Károly utca 1.

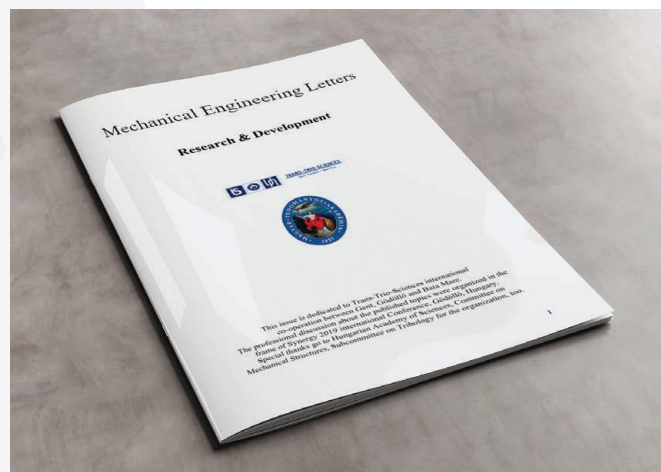
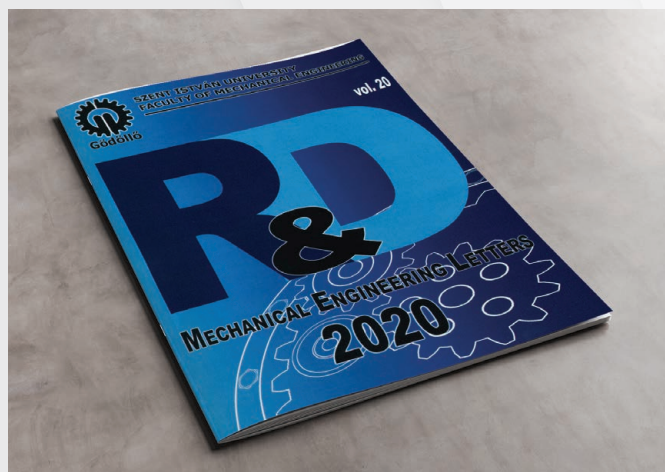
E-mail: muszaki@uni-mate.hu

Web: www.muszaki.uni-mate.hu

Tel: +36 28 522 025



Kiadványok





Kiadja:
Magyar Agrár- és Élettudományi Egyetem

Felelős kiadó:
Prof. Dr. Gyuricza Csaba

Szerkesztők:
Dr. Bártfai Zoltán
Dr. Daróczy Miklós
Dr. Hentz Károly
Dr. Kátai László
Dr. Szabó István

Felelős szerkesztő:
Dr. Szakál Zoltán

Borítóterv, tördelés:
Szalai Norbert

Nyomdai munkák:
Szent István Egyetemi Kiadó és Üzemeltető Nonprofit Kft.

Felelős vezető:
Borbély László

» MATE a vidék és a mezőgazdaság fejlődéséért

A Magyar Agrár- és Élettudományi Egyetem (MATE) Európa egyik legnagyobb agrárfókuszú felsőoktatási intézménye, mely 2021. február 1-jén alakult meg öt campusszal, a legsikeresebb európai egyetemek példáit követve. Az Egyetem egyedülálló infrastruktúrával és oktatási képességekkel rendelkezik, a tradíciókat ötvözve a modern kor megoldásaival. A jól hasznosítható tudás és sokrétű gyakorlati tapasztalat érdekében folyamatosan bővíti széles képzési kínálatát, agrár-, gazdaság- és bölcsészettudományok, művészet és művészetközvetítési, informatikai és pedagógiai területen biztosítva színvonalas és átjárható oktatást.

A MATE célja Magyarország gazdasági és társadalmi fejlődésének elősegítése, valamint a vidék és a mezőgazdaság fejlesztése kiemelkedő oktatási, kutatási, innovációs és tanácsadási tevékenységeivel. Ehhez kiterjedt vállalati hálózattal is rendelkezik, olyan hazai és határon túli cégekkel működik együtt, amelyek lehetővé teszik a hallgatóknak, hogy ösztöndíjprogramjukat egy jól megalapozott üzleti környezetben töltsék, és ezzel a gyakorlati tudással lépjenek a munkaerőpiacra.



Biztos hely, biztos jövő

